

# 第52回 全国高等学校定時制通信制 バレーボール 大会

## 男子グループ戦

天理はシードのため予選グループ戦はありません。

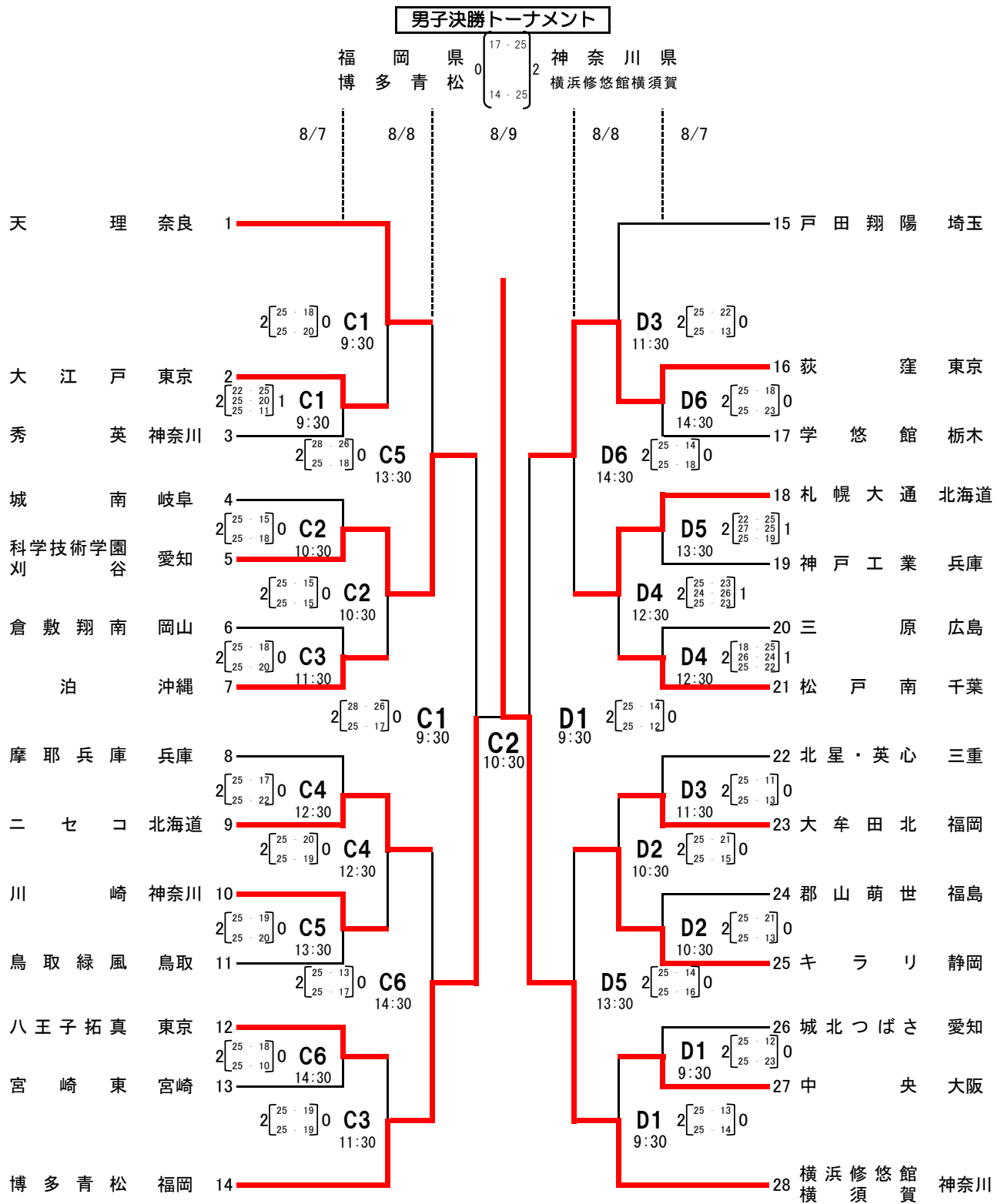
		8/6				8/6	
	学悠館 (栃木) 1	2	$\begin{matrix} 25-9 \\ 25-20 \end{matrix}$	0	9:30	A1	
C5	13:30	2	$\begin{matrix} 25-18 \\ 25-13 \end{matrix}$	0			
		明鏡 (新潟) 2					
	神戸工業 (兵庫) 3	2	$\begin{matrix} 25-16 \\ 25-20 \end{matrix}$	0	9:30	B1	
	大牟田北 (福岡) 4						
	宮崎東 (宮崎) 5	2	$\begin{matrix} 25-15 \\ 25-16 \end{matrix}$	0	9:30	C1	
D5	13:30	2	$\begin{matrix} 25-0 \\ 25-0 \end{matrix}$	0			
		大江戸 (東京) 6					
	穴道 (島根) 7	2	$\begin{matrix} 25-0 \\ 25-0 \end{matrix}$	0	9:30	D1	
	松戸南 (千葉) 8						
	科学技術学園 (神奈川) 9	2	$\begin{matrix} 25-6 \\ 25-15 \end{matrix}$	0	10:30	A2	
A6	14:30	2	$\begin{matrix} 20-25 \\ 25-23 \end{matrix}$	1			
		キラリ (静岡) 10					
	泊 (沖縄) 11	2	$\begin{matrix} 25-19 \\ 25-16 \end{matrix}$	0	10:30	B2	
	城北つばさ (愛知) 12						
	札幌大通 (北海道) 13	2	$\begin{matrix} 25-14 \\ 26-24 \end{matrix}$	0	10:30	C2	
B6	14:30	2	$\begin{matrix} 28-26 \\ 25-7 \end{matrix}$	0			
		中央 (大阪) 14					
	川崎 (神奈川) 15	2	$\begin{matrix} 25-17 \\ 25-10 \end{matrix}$	0	10:30	D2	
	桃山 (京都) 16						
	17 荻窪 (東京)	2	$\begin{matrix} 25-19 \\ 25-21 \end{matrix}$	0	11:30	A3	
C6	14:30	2	$\begin{matrix} 25-17 \\ 25-21 \end{matrix}$	0			
		18 博多青松 (福岡)					
	19 松本筑摩 (長野)	2	$\begin{matrix} 25-18 \\ 25-14 \end{matrix}$	0	11:30	B3	
	20 科学技術学園 (愛知)						
	21 八王子拓真 (東京)	2	$\begin{matrix} 25-21 \\ 25-12 \end{matrix}$	0	11:30	C3	
D6	14:30	2	$\begin{matrix} 25-21 \\ 25-21 \end{matrix}$	0			
		22 倉敷翔南 (岡山)					
	23 摩耶兵庫 (兵庫)	2	$\begin{matrix} 25-23 \\ 25-17 \end{matrix}$	0	11:30	D3	
	24 鳴滝 (長崎)						
	25 北星・英心 (三重)	2	$\begin{matrix} 25-20 \\ 25-15 \end{matrix}$	0	12:30	A4	
A7	15:30	2	$\begin{matrix} 25-16 \\ 27-25 \end{matrix}$	0			
		26 ニセコ (北海道)					
	27 城南 (岐阜)	2	$\begin{matrix} 25-15 \\ 25-11 \end{matrix}$	0	12:30	B4	
	28 新川みどり野・雄峰 (富山)						
	29 戸田翔陽 (埼玉)	2	$\begin{matrix} 25-15 \\ 25-18 \end{matrix}$	0	12:30	C4	
B7	15:30	2	$\begin{matrix} 25-19 \\ 25-20 \end{matrix}$	0			
		30 三原 (広島)					
	31 横浜修悠館横須賀 (神奈川)	2	$\begin{matrix} 25-8 \\ 25-26 \end{matrix}$	1	12:30	D4	
	32 大津清陵 (滋賀)						
	33 郡山萌世 (福島)	2	$\begin{matrix} 25-15 \\ 25-17 \end{matrix}$	0	13:30	A5	
C7	15:30	2	$\begin{matrix} 25-20 \\ 25-19 \end{matrix}$	0			
		34 鳥取緑風 (鳥取)					
	35 秀英 (神奈川)	2	$\begin{matrix} 25-10 \\ 25-10 \end{matrix}$	0	13:30	B5	
	36 前橋清陵 (群馬)						

第1試合開始 9:30

A B C D コート ひらつかサン・ライフアリーナ

第1試合の補助役員は、第3試合の両チームより各3名。第2試合以降は、勝利チーム6名で行う。  
男女ともにシードで予選グループ戦の試合がないチームは予選終了後に練習を行うことができます。

# 第52回 全国高等学校定時制通信制 バレーボール 大会



C・Dコート ひらつかサン・ライフアリーナ

- 1日目の第1試合の補助役員は第3試合の両チームより各3名。第2試合以降は負けチーム6名で行う。
- 第1シードのチームは、決勝トーナメント1日目の試合日程が終了し次第、Dコートにて練習をすることができます。
- 2日目の第1試合の補助役員は第3試合の両チームより各3名。第2試合以降は負けチーム6名で行う。
- 3日目の補助役員は派遣審判で行う。

# 第52回 全国高等学校定時制通信制 バレーボール大会

## 女子グループ戦

天理と吹上秋桜はシードのため予選グループ戦はありません。

8/6

8/6

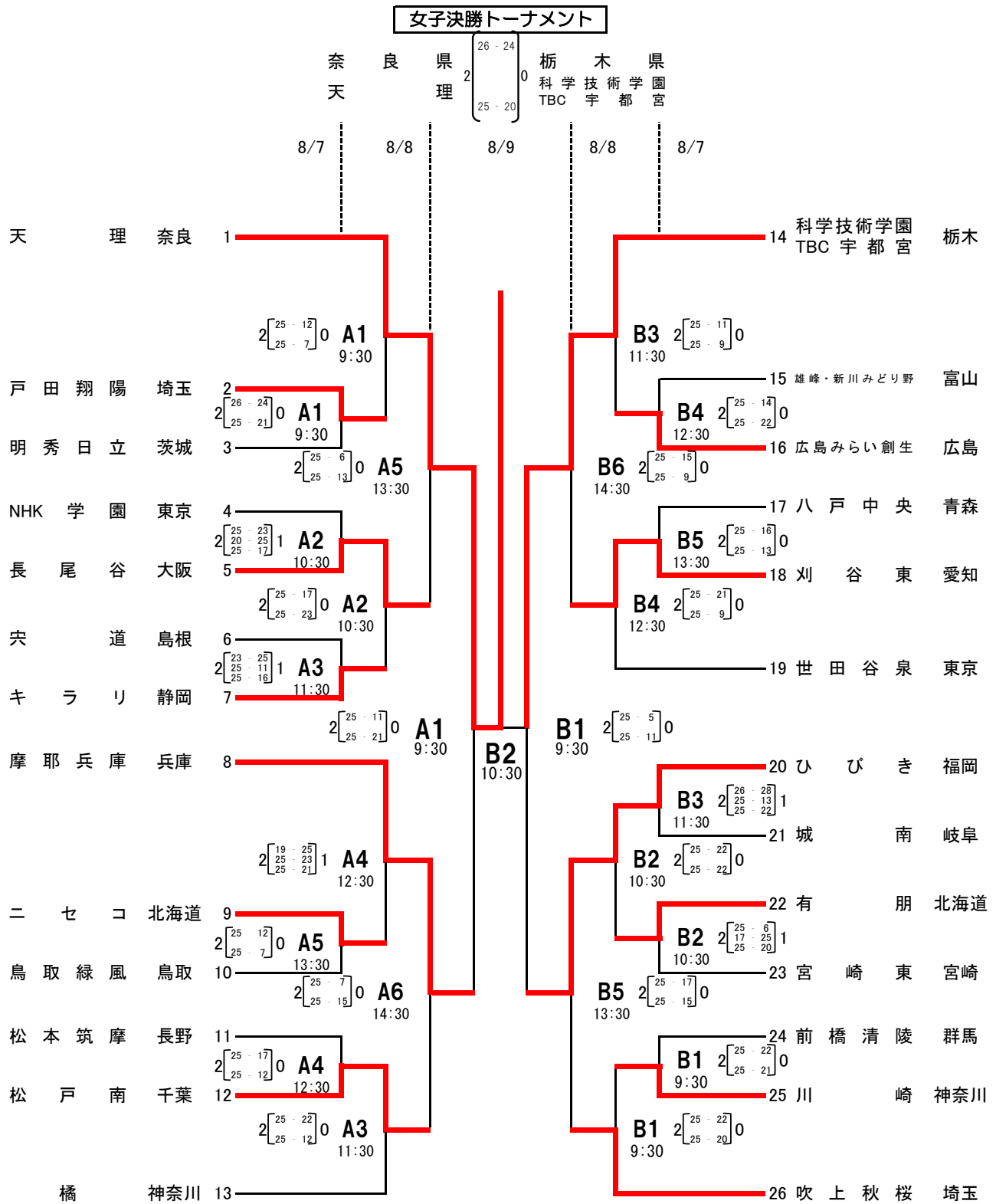
<p><b>F6</b> 14:30</p> <p>科学技術学園 (栃木) 1 TBC 宇都宮 2 <math>2 \begin{matrix} 25-8 \\ 25-9 \end{matrix} 0</math></p> <p>松本筑摩 (長野) 2</p> <p><b>F1</b> 9:30</p> <p>英心・北星 (三重) 3 2 <math>2 \begin{matrix} 25-9 \\ 25-4 \end{matrix} 0</math></p> <p>ひびき (福岡) 4</p>	<p><b>G3</b> 11:30</p> <p>17 郡山萌世 (福島) 2 <math>2 \begin{matrix} 25-14 \\ 25-13 \end{matrix} 0</math></p> <p>18 前橋清陵 (群馬) 2 <math>2 \begin{matrix} 25-10 \\ 25-19 \end{matrix} 0</math></p> <p><b>E4</b> 12:30</p> <p>19 八戸中央 (青森) 2 <math>2 \begin{matrix} 25-20 \\ 25-23 \end{matrix} 1</math></p> <p>20 世田谷泉 (東京)</p>	<p><b>E1</b> 9:30</p>	<p><b>G7</b> 15:30</p>
<p><b>G6</b> 14:30</p> <p>雄峰・新川みどり野 (富山) 5 2 <math>2 \begin{matrix} 25-22 \\ 25-22 \end{matrix} 1</math></p> <p>鳥取緑風 (鳥取) 6 2 <math>2 \begin{matrix} 25-23 \\ 25-16 \end{matrix} 0</math></p> <p>星槎国際 (宮城) 7 2 <math>2 \begin{matrix} 25-13 \\ 25-12 \end{matrix} 0</math></p> <p>橘 (神奈川) 8</p>	<p><b>F4</b> 12:30</p> <p>21 明鏡 (新潟) 2 <math>2 \begin{matrix} 25-16 \\ 25-17 \end{matrix} 0</math></p> <p>22 戸田翔陽 (埼玉) 2 <math>2 \begin{matrix} 25-7 \\ 25-18 \end{matrix} 0</math></p> <p><b>G4</b> 12:30</p> <p>23 穴道 (島根) 2 <math>2 \begin{matrix} 25-18 \\ 25-21 \end{matrix} 1</math></p> <p>24 城南 (岐阜)</p>	<p><b>G1</b> 9:30</p>	<p><b>E8</b> 16:30</p>
<p><b>E7</b> 15:30</p> <p>刈谷東 (愛知) 9 2 <math>2 \begin{matrix} 25-17 \\ 25-12 \end{matrix} 0</math></p> <p>明秀日立 (茨城) 10 2 <math>2 \begin{matrix} 25-18 \\ 16-25 \\ 25-18 \end{matrix} 0</math></p> <p>摩耶兵庫 (兵庫) 11 2 <math>2 \begin{matrix} 25-14 \\ 25-9 \end{matrix} 0</math></p> <p>六本木 (東京) 12</p>	<p><b>E5</b> 13:30</p> <p>25 キラリ (静岡) 2 <math>2 \begin{matrix} 25-22 \\ 25-20 \end{matrix} 0</math></p> <p>26 有朋 (北海道) 2 <math>2 \begin{matrix} 25-11 \\ 25-15 \end{matrix} 0</math></p> <p><b>F5</b> 13:30</p> <p>27 川崎 (神奈川) 2 <math>2 \begin{matrix} 20-25 \\ 25-12 \\ 25-22 \end{matrix} 1</math></p> <p>28 那覇商業 (沖縄)</p>	<p><b>F2</b> 10:30</p>	<p><b>F8</b> 16:30</p>
<p><b>F7</b> 15:30</p> <p>NHK 学園 (東京) 13 2 <math>2 \begin{matrix} 25-19 \\ 26-24 \end{matrix} 0</math></p> <p>長尾谷 (大阪) 14 2 <math>2 \begin{matrix} 25-16 \\ 25-7 \end{matrix} 0</math></p> <p>清心女子 (神奈川) 15 2 <math>2 \begin{matrix} 25-10 \\ 25-4 \end{matrix} 0</math></p> <p>ニセコ (北海道) 16</p>	<p><b>G5</b> 13:30</p> <p>29 松戸南 (千葉) 2 <math>2 \begin{matrix} 25-20 \\ 25-21 \end{matrix} 0</math></p> <p>30 広島みらい創生 (広島) 2 <math>2 \begin{matrix} 25-17 \\ 25-21 \end{matrix} 0</math></p> <p><b>E6</b> 14:30</p> <p>31 佐世保中央 (長崎) 2 <math>2 \begin{matrix} 25-27 \\ 25-22 \end{matrix} 1</math></p> <p>32 宮崎東 (宮崎)</p>	<p><b>E3</b> 11:30</p>	<p><b>G8</b> 16:30</p>

第1試合開始 9:30

E F Gコート トッケイセキュリティ平塚総合体育館

第1試合の補助役員は、第3試合の両チームより各3名。第2試合以降は、勝利チーム6名で行う。

# 第52回 全国高等学校定時制通信制 バレーボール 大会



A・Bコート ひらつかサン・ライフアリーナ

1日目の第1試合の補助役員は第3試合の両チームより各3名。第2試合以降は負けチーム6名で行う。

第1シード、第2シードのチームは、決勝トーナメント1日目の試合日程が終了し次第、C・Dコートにて練習をすることができます。

2日目の第1試合の補助役員は第3試合の両チームより各3名。第2試合以降は負けチーム6名で行う。

3日目の補助役員は派遣審判で行う。