

令和3年度
 天皇杯・皇后杯 全日本6人制バレーボール選手権大会 兵庫県ラウンド
 <試合結果>

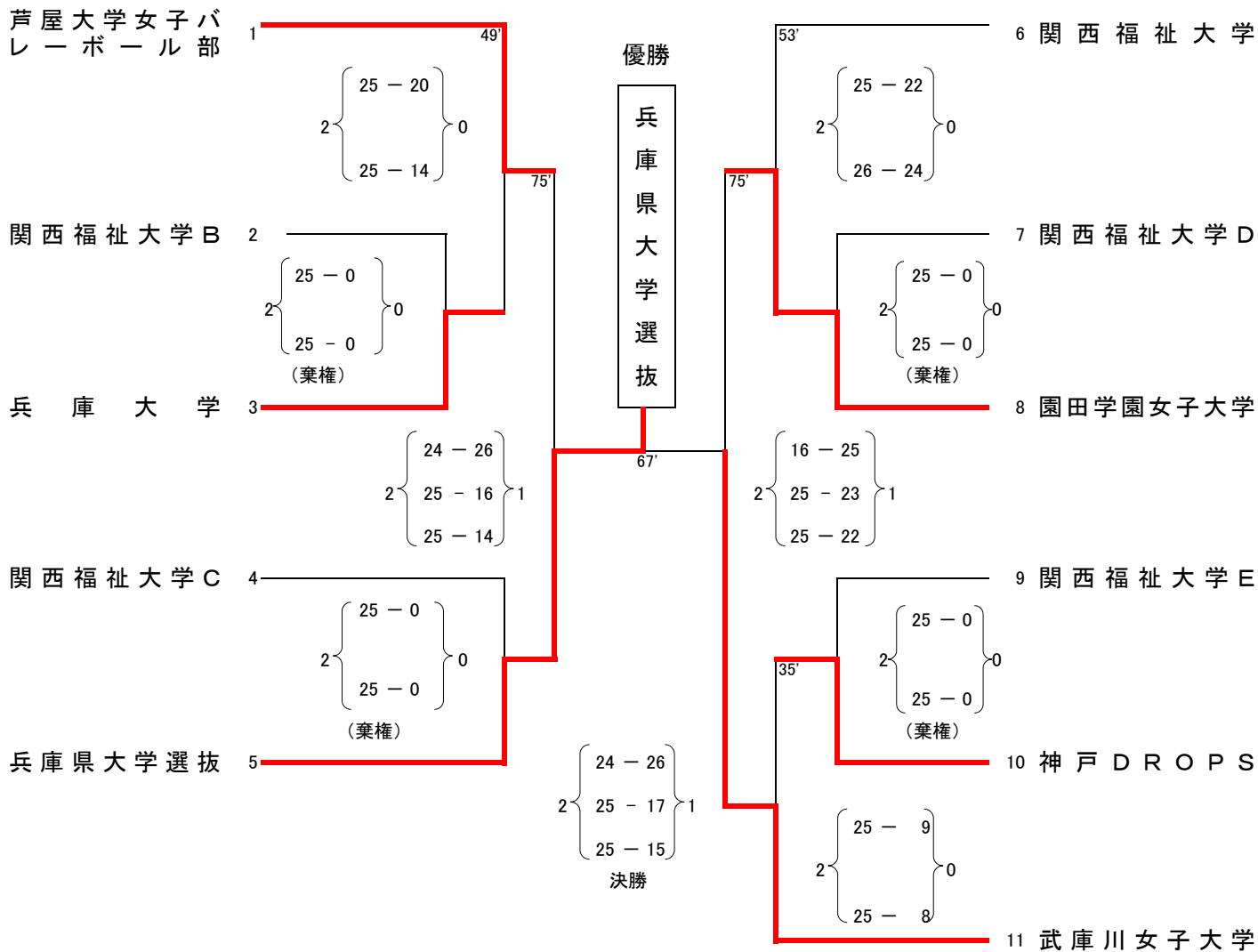
【女子】

日時:令和3年7月18日(日) 10:00プロトコール

場所:新宮スポーツセンター

〒679-4311 兵庫県たつの市新宮町宮内56

TEL:0791-75-1792



※ 当予選大会の優勝チームは、令和3年10月10日(日)に和歌山県橋本市で開催される近畿ブロックラウンドに出場する権利と義務を有する。

文責:競技委員長 赤井 倫大
 090-5653-2435