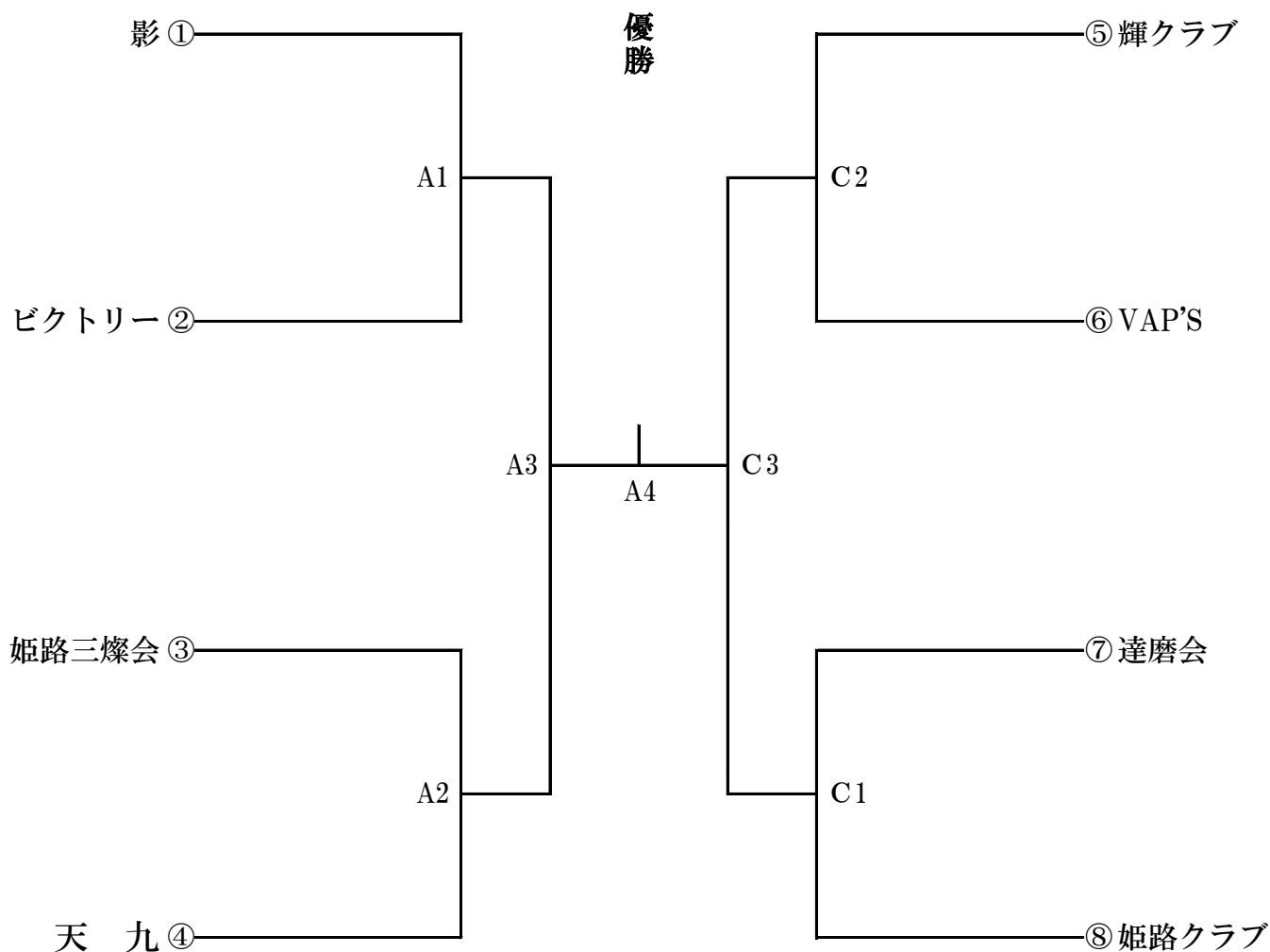


# 2021年度 全日本9人制バレーボールクラブカップ男子選手権大会兵庫県予選大会

令和3年6月13日（日）

会場：加古川市立総合体育館

- ※ 選手・チームスタッフ・役員以外は、体育館には入れません。
- ※ バレー関係者の駐車場は、1番奥の一段低い所となります。（他の場所は、ワクチン接種者用）
- ※ バレー関係者の入口は2階からになります。1階入口はワクチン接種者専用です。
- ※ 1階、2階の行き来は、西側階段室の階段を利用してください。
- ※ 役員・コート設営応援者は8：30、選手等は9：00に開館しますが、コート準備ができるまではアリーナには入れません。
- ※ 感染防止のため、更衣室（シャワールーム）は、各チーム話し合ってチーム単位で使用してください。
- ※ 9：50プロトコールです。
- ※ 各チーム2名コート設営の応援をお願いします。
- ※ 第1試合の審判は第2試合の両チームでお願いします。



兵庫県代表

( )

優勝チームは令和3年8月9日（金）～ 12日（日）大阪府大阪市で開催される  
全国大会に出場する権利と義務を有する。

文責：競技委員長 久保田 章 090-4279-8564