

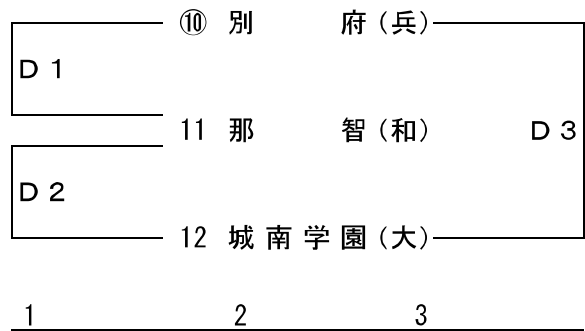
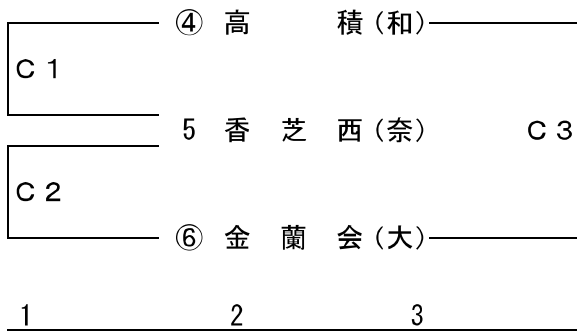
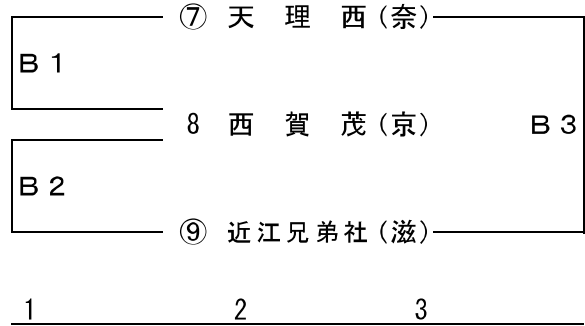
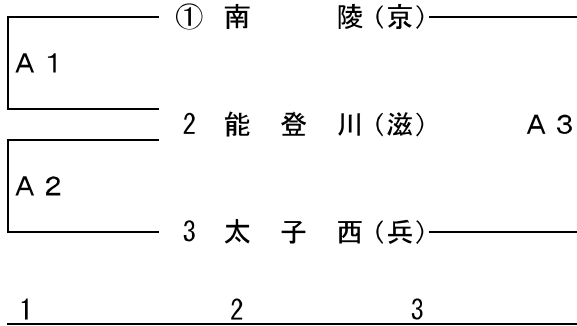
バレーボール競技組合せ

〈 女子の部 〉

予選リーグ 8月6日(金)

会場：ベイコム総合体育館

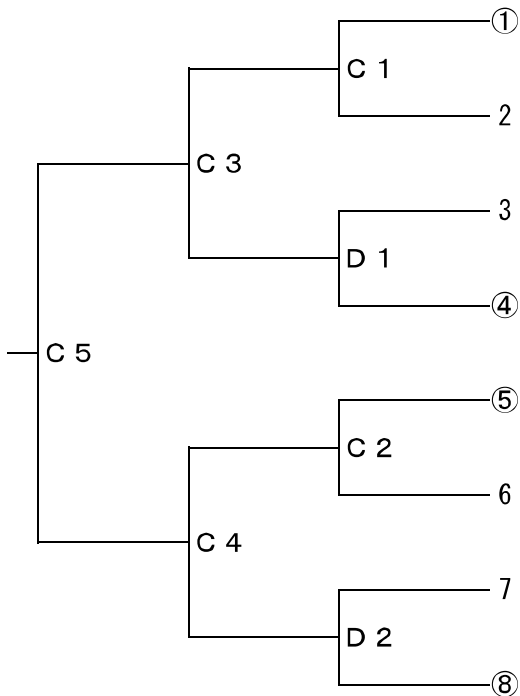
○印 府県1位チームポジション



決勝トーナメント 8月7日(土)

会場：ベイコム総合体育館

○印 予選リーグ1位チームポジション



() (5位決定トーナメント)

