

バレーボール競技試合結果

〈男子の部〉

予選リーグ 8月6日(金) 会場：ベイコム総合体育館

○印府県1位チームポジション

① 八 条(京) A 4 2 $\begin{matrix} 29-27 \\ 27-25 \end{matrix}$ 0	A 6 2 玉 手(大) 2 $\begin{matrix} 25-20 \\ 30-32 \end{matrix}$ 1 15-9
A 5 2 $\begin{matrix} 25-19 \\ 25-23 \end{matrix}$ 0	3 仰 木(滋)

⑦ 菟 田 野(奈) B 4 2 $\begin{matrix} 25-18 \\ 22-25 \end{matrix}$ 1 15-10	B 6 8 平 岡(兵) 2 $\begin{matrix} 25-18 \\ 25-23 \end{matrix}$ 0
B 5 2 $\begin{matrix} 25-22 \\ 22-25 \end{matrix}$ 1 15-12	⑨ 長 浜 北(滋)

1 仰 木(滋) 2 八 条(京) 3 玉 手(大) 1 菟 田 野(奈) 2 平 岡(兵) 3 長 浜 北(滋)

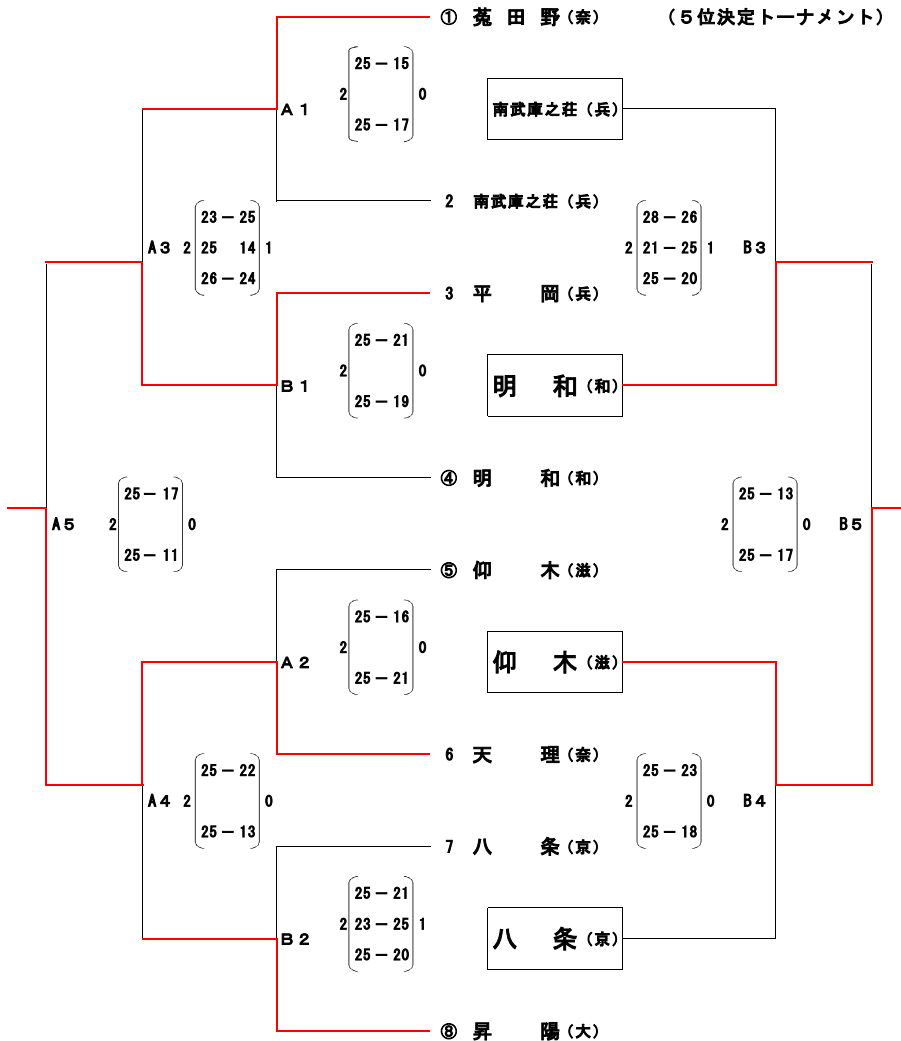
④ 南 武 庫 之 荘(兵) C 4 2 $\begin{matrix} 25-21 \\ 25-27 \end{matrix}$ 1 15-7	C 6 5 蜂 ケ 岡(京) 2 $\begin{matrix} 25-21 \\ 20-25 \end{matrix}$ 1 15-13
C 5 2 $\begin{matrix} 25-18 \\ 25-18 \end{matrix}$ 0	⑥ 明 和(和)

⑩ 昇 陽(大) D 4 2 $\begin{matrix} 25-23 \\ 25-17 \end{matrix}$ 0	D 6 11 天 理(奈) 2 $\begin{matrix} 25-17 \\ 25-23 \end{matrix}$ 0
D 5 2 $\begin{matrix} 25-13 \\ 25-12 \end{matrix}$ 0	12 高 積(和)

1 明 和(和) 2 南 武 庫 之 荘(兵) 3 蜂 ケ 岡(京) 1 昇 陽(大) 2 天 理(奈) 3 高 積(和)

決勝トーナメント 8月7日(土) 会場：ベイコム総合体育館

○印 予選リーグ1位チームポジション



1 位 天 理(奈) 2 位 平 岡(兵) 3 位 昇 陽(大) 3 位 菟 田 野(奈) 5 位 仰 木(滋)