

令和4年度（2022年度）

事業報告



神戸新聞 2022年11月15(月)朝刊

兵庫県高等学校体育連盟
バレーボール部

目次

● 事業報告	
● 県高等学校総合体育大会	P 1
● 兵庫県高等学校定時制・通信制バレーボール大会	P 6
● 県ビーチバレー高等学校選手権大会	P 8
● 近畿高等学校バレーボール優勝大会	P 13
● 全国高等学校総合体育大会バレーボール競技	P 16
● 全国高等学校定時制・通信制バレーボール大会	P 20
● 近畿高等学校定時制・通信制課程総合体育大会 県予選	P 24
● 全日本バレーボール高等学校選手権大会 兵庫県予選大会	P 26
● 近畿高等学校定時制・通信制課程総合体育大会	P 31
● 全国高等学校バレーボール選手権大会	P 35
● 県バレーボール高等学校 男子・女子新人大会	P 38

令和4年度 事業報告

月 日	内 容	会 場	備 考
5月12日(木)	県総体抽選会	県立神戸北高等学校	
5月28日(土) ～29日(日) 6月3日(金) ～4日(土)	県高等学校総合体育大会	東播・神戸地区 加古川総合体育館 県立総合体育館	男子 優勝：市尼崎 女子 優勝：氷上
5月28日(土)	県定時制・通信制課程総合体育大会	県立阪神昆陽高等学校	男子 優勝：琴ノ浦 女子 優勝：阪神昆陽
6月18日(土) ～19日(日)	県ビーチバレー高等学校選手権大会	南あわじ市 慶野松原ビーチ	男子 優勝：神戸弘陵 女子 優勝：龍野北 4人制男子 10チーム 優勝：神戸学院 4人制女子 10チーム 優勝：芦屋学園
7月20日(水) ～24日(日)	近畿高等学校総合体育大会	奈良県	男子 市尼崎：3位 女子 氷上：3位
7月28日(木) ～8月1日(月)	全国高等学校総合体育大会(女子)	香川県	
8月3日(水) ～7日(日)	全国高等学校総合体育大会(男子)		
8月3日(水) ～6日(土)	全国高校定時制大会	神奈川県	男子 優勝：琴ノ浦ベスト4
8月12日(金) ～14日(日)	ビーチバレージャパン女子ジュニア選手権大会(マドンナカップ)	伊予市 五色姫海浜公園	清水-神原：ベスト8
8月9日(火) ～11日(木)	全日本ビーチバレージュニア男子選手権大会	阪南市 箱作海水浴場	藤田-前田：1回戦
9月10日(土) ～13日(火)	国民体育大会 ビーチバレーボール	栃木県	男子 4位 女子 2位
9月18日(日)	近畿高等学校定時制・通信制課程総合体育大会 県予選	県立阪神昆陽高等学校	男子 優勝：琴ノ浦 女子 優勝：阪神昆陽
10月7日(金) ～10日(月)	国民体育大会	栃木県	女子 2回戦
10月13日(木)	県選手権大会抽選会	コミスタ神戸	
11月5日(土) ～7日(月) 11月13日(日)	県選手権大会	阪神・神戸・東播地区 グリーンアリーナ神戸 兵庫県立総合体育館	男子 優勝：市尼崎 女子 優勝：氷上
11月13日(日)	近畿高等学校定時制・通信制課程総合体育大会	大阪府立 堺西高等学校	男子 準優勝：琴ノ浦 4位：神戸工業 女子 準優勝：阪神昆陽
1月4日(水) ～8日(日)	全国高等学校選手権大会	東京都	男子 市尼崎：2回戦 女子 氷上：2回戦
1月12日(木)	県新人大会抽選会	須磨翔風高等学校	
2月4日(土) ～6日(月)	県新人大会	阪神地区 兵庫県立総合体育館	男子 優勝：社 女子 優勝：氷上
3月3日(金)	役員会 各種委員会 評議委員会	コミスタ神戸	令和4年度事業報告・会計報告 令和5年度事業計画・予算案・活動計画

第66回 兵庫県高等学校総合体育大会バレーボール競技
兼 令和4年度 全国高等学校総合体育大会バレーボール競技
兵庫県予選大会 実施要項

主 催 兵 庫 県 高 等 学 校 体 育 連 盟
兵 庫 県 教 育 委 員 会
兵 庫 県 バ レ ー ボ ー ル 協 会
主 管 兵 庫 県 高 等 学 校 体 育 連 盟 バ レ ー ボ ー ル 部
後 援 神 戸 新 聞 社
サ ン テ レ ビ ジ ョ ン
ラ ジ オ 関 西

1 期 日 令和4年5月28日(土)・29日(日)・6月3日(金)・4日(土)・(予備日:5日(日))

2 会 場 加古川市立総合体育館・三木山総合公園体育館・神戸支部高等学校体育館

3 競技日程

期 日	試 合	会 場	開館時刻	開始時刻
5月28日(土)	1・2回戦	神戸支部高等学校体育館	9:00	10:05
5月29日(日)	3・4回戦	神戸支部高等学校体育館	9:00	10:05
6月3日(金)	5回戦・準々決勝	加古川市立総合体育館・三木山総合公園体育館	9:00	10:05
6月4日(土)	準決勝・3位決定戦・決勝	加古川市立総合体育館	9:00	9:50

※変更・会場等についてはホームページにて確認してください。

4 競技規則

令和4年度(公財)日本バレーボール協会6人制競技規則による。
ネットの高さは男子243cm、女子224cmとする。

5 競技方法

- (1) トーナメント戦。全試合3セットマッチとする。
- (2) 3位決定戦を行う。

6 参加資格

- (1) 選手は兵庫県高等学校体育連盟に加盟している高等学校生徒及び兵庫県高等学校体育連盟が特別に認めた学校の生徒であること。
- (2) 令和4年度(公財)日本バレーボール協会登録規定により登録されたチームであり、選手は登録を行っており競技者番号(選手ID)を持っているものとする。
- (3) その他、本年度の「申し合わせ事項」に記載された条件を満たしていること。
- (4) 合同チーム参加については、県合同チーム参加規程に準ずる。

7 参加について

- (1) オープン参加とする。
- (2) 参加申し込みは選手18名とする。構成メンバー表(大)は選手18名のエントリーとし、試合ごとに提出する構成メンバー表(小)は監督1名・コーチ1名・マネージャー1名、エントリー18名の中の選手14名(内リベロ選手2名)とする。(監督・コーチ・マネージャーのうち1名は引率責任者とする。)

8 参加申込

- (1) 所定の様式により、参加料 8,000 円を添えて、令和4年5月2日(月)正午までに当該支部委員宛に申込むこと。
- (2) 不参加の場合も令和4年5月2日(月)正午までに当該支部委員長まで不参加届けを提出すること。

9 抽 選

組合せ抽選は、令和4年5月12日(木) 13時30分より行う。
(女子13時30分より、男子14時30分より行う。)
抽選会場については、ホームページに掲載する。
チーム代表の出席を原則とするが、欠席の場合は各支部委員長に委任したものとする。

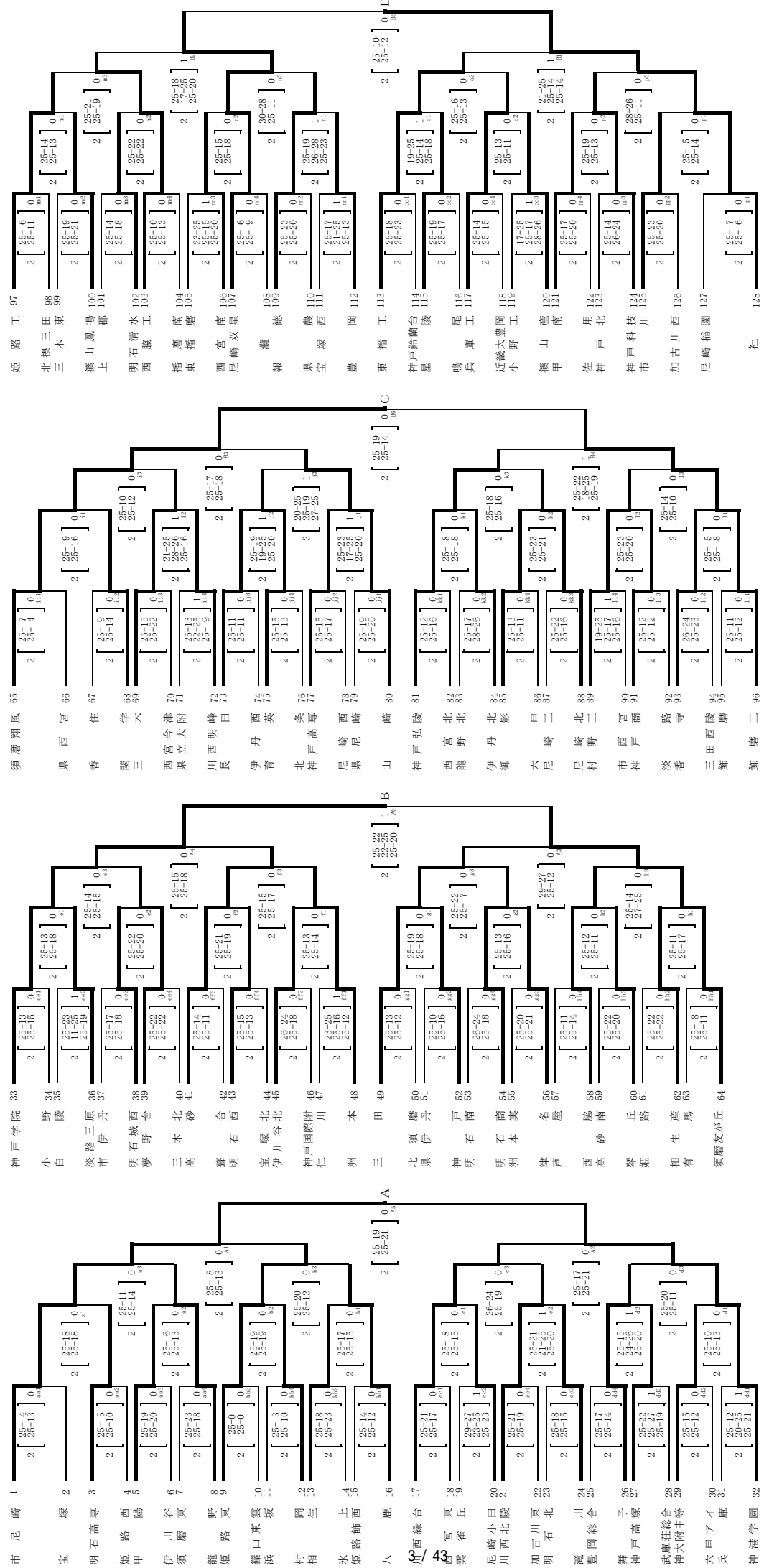
10 閉会式

- (1) 閉会式は全試合終了後、男女1位、2位チーム、計4チームで行う。
3位、4位、5位チームはコート表彰を行う。
- (2) 閉会式で優秀選手の表彰を行う。

11 その他

- (1) 参加選手の健康管理については、定期健康診断、健康相談、日常の健康観察等により、その状態を十分把握して、無理して出場させることのないよう注意すること。
- (2) 競技中の疾病・負傷については、主管としてはその責任を負わない。
- (3) その他、令和4年度兵庫県高等学校体育連盟バレーボール部「申し合わせ」並びに大会要項に記載の注意事項に則り行う。
- (4) 1位チームは「全国高等学校総合体育大会」に出場する権利と義務を有する。
また、上位16チームは「近畿高等学校優勝大会」に出場する権利と義務を有するとともに「県選手権大会」に出場する権利を有する。

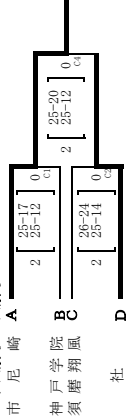
第66回兵庫県総合体育大会バレーボール競技(男子の部)競技結果【最終】 (会場:加古川市立総合体育館 他)



○8位決定戦



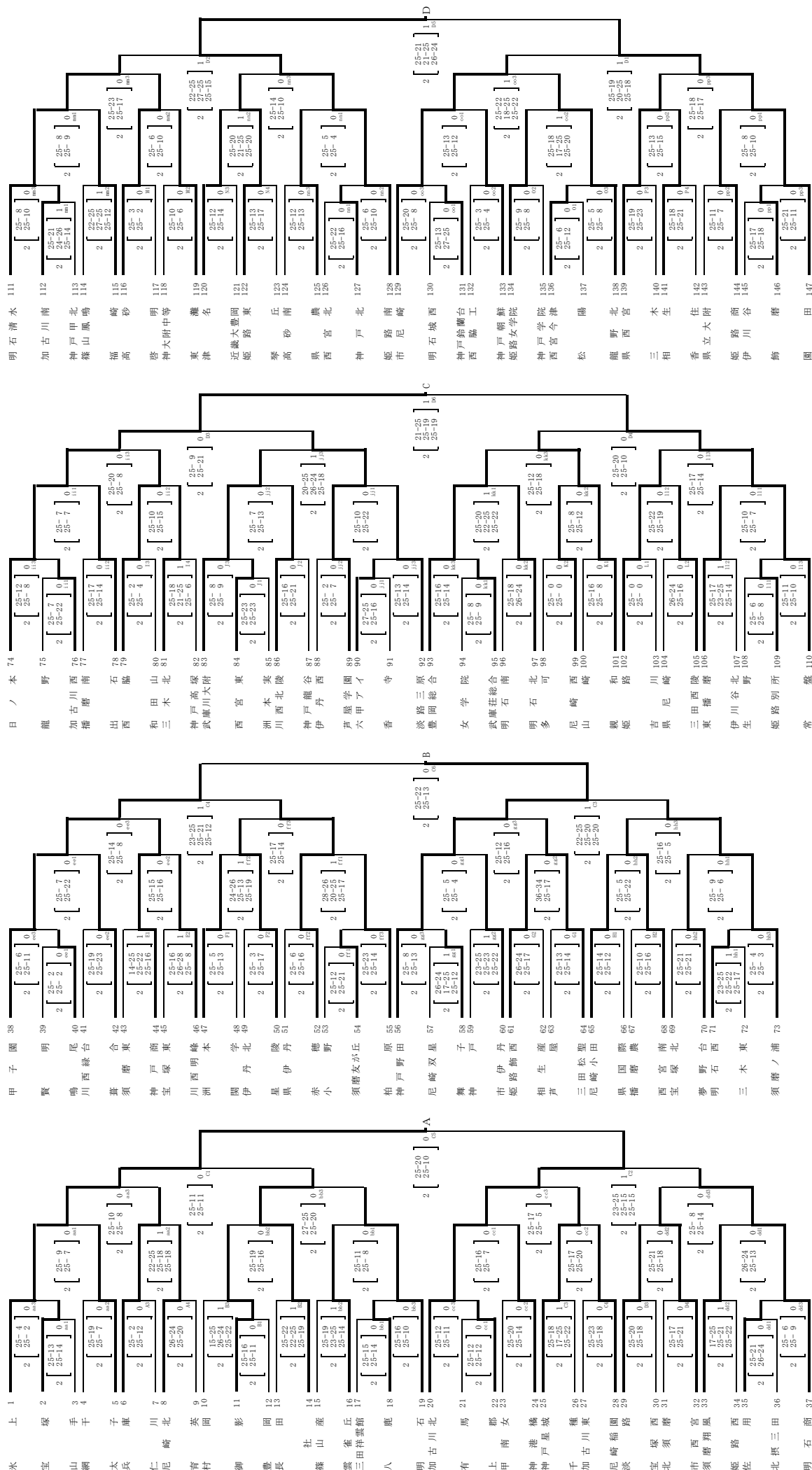
○準決勝・決勝



優秀選手
山下 唯翔・木宮 大翼 (市尼崎)・内藤 悠汰・久藤 浩 (社)・藤田 廉輝・河井 稔真 (神戸学院)・宮崎 拓真・栗本 陽汰 (須磨翔風)
山下 航平 (神龍学園)・黒田 次郎 (尼崎東進)・坪田 永信 (須賀友が丘)・岩橋 仁 (須磨翔風)

最終順位
優勝 市尼崎 準優勝 社
第3位 神戸学院 第4位 須磨翔風

第66回兵庫県総合体育大会(女子の部)競技結果【最終】 (会場:加古川市立総合体育館 他)



最終順位

優勝	水
準優勝	水上
第3位	神戸野田
第4位	姫路南

優勝選手
 田原 夢奈・福田 詩花(水)・大澤 涼菜・山田 陽菜(日ノ本)・宮本 ひなた・山本 有菜(神戸野田)・住本 光央・岩澤 葉子(姫路南)
 高橋 沙月(加古川北)・權田 里樹(神戸高麗)・下川 千博(甲子園)・文山 七海(關西)

女王氷上 32度目頂点

バレー

（最終日、加古川市立総合体育館）

底抜けに明るいチームの雰囲気、強さの表れだ。バレーボール女子の氷上は持ち前の「全真バレー」で金7試合をストレート勝ちし、優勝回数を「32」に伸ばした。決勝では立ち上がりの6得点で早々に主導権を握り、1年時から出場を続ける宮崎主将は「みんなで狙い通りにプレーできた」と笑顔でうなずいた。

昨季の主力が残るチームにあって、新顔が躍動した。アウトサイドヒッターから転向した2年生セッター小林が「どこに上げてほしいか分かる」とボールを散らし、宮崎主将やサウスポ1点獲ら経験豊富なアタッカー陣を生かす。180センチの長身ミドルブロッカー木下がけがで本調子ではない中、1年生の西村は手堅いブロックで強打をはね返した。

小林は「学年の垣根を越えて意見を言い合える」と連帯感を強調する。手の甲には部員同士で書き合ったという「喝」の文字。対話を重ね、時にぶつかりながら育んだ結束力が、下級生の台頭にもつながっている。

「全国で勝つチームを目指している」と宮崎主将が力を込めれば、川釣監督も「今年は本気で上位を狙える」と呼応する。これで41度目の全国総体出場を果たす兵庫屈指の名門が、勢いに乗ってきた。

（長江優咲）

新戦力躍動、全戦ストレート



バレーボール女子決勝
・氷上1日ノ本 第2
セット、得点を決めて
喜び合う氷上の選手た
ち（加古川市立総合体
育館撮影、坂井明香）

市尼崎 全国見据え圧勝 男子

最後はブロックでポイント、市尼崎が22度目の戴冠を奪い、雄たけびを上げた。バレーボール男



バレーボール男子決勝市尼崎1社 第1セット、鋭いスパイクを放つ市尼崎の吉田（左）（加古川市立総合体育館撮影、坂井明香）

は、また通過点。ここから序盤から3点のリードを許しても選手に焦りはない。「ここで離されない」と2年生のアウトサイドヒッター木谷が奮起し、チームは6連続得点。第2セットは昨季からレギュラーの吉田や長谷川が奮みかけ、流れを渡さなかった。

昨季アウトサイドヒッターを務めた森脇主将がミドルブロッカーに移るなど、顔ぶれが変わったチームはブロックとレシーブの連携を土台から築いてきた。全国総体の目標は「ベスト4以上」と森脇主将。2020年度の全日本高校選手権で、偉大な先輩が残した記録に挑む。

（長江優咲）

【男子】準決勝 市尼崎2 0 神院大付 社2 10 須磨 翔風	斗久 諸（以）社 柴田康 輝、河井琢真（以）神院大付 宮崎拓実、栗本勲汰（以）須磨 翔風、山下航平（神港学園）黒 田次郎（尼崎双星）、坪田京悟 （須磨友が丘孝橋）、飾壁（
▽3位決定戦 市尼崎 2 251925 1220 0 社	【女子】準決勝 氷上2 0 神戸野田、日ノ本2 10 姫 路南
▽優勝選手 田中唯翔、木 谷友翼（以上市尼崎）内藤悠	▽3位決定戦 神戸野 2 2525 2218 0 姫路南
▽決勝 市尼崎 2 2525 1220 0 社	▽優勝選手 田淵夢奈、富 田祥花（以上氷上）、大沢涼貴 山田陽世里（以上日ノ本）、宮本 ひなた、山本希葉（以上神戸 野田）、住本光央、岩沢幸子（以 上姫路南）、高橋沙月（加古川 北）、梅田里明（常盤）、下山千 博（甲子園文山七海）（園田

第58回兵庫県高等学校定時制通信制課程総合体育大会

第61回兵庫県高等学校定時制通信制課程バレーボール大会 兼

第49回全国高等学校定時制通信制課程バレーボール大会 兵庫県予選

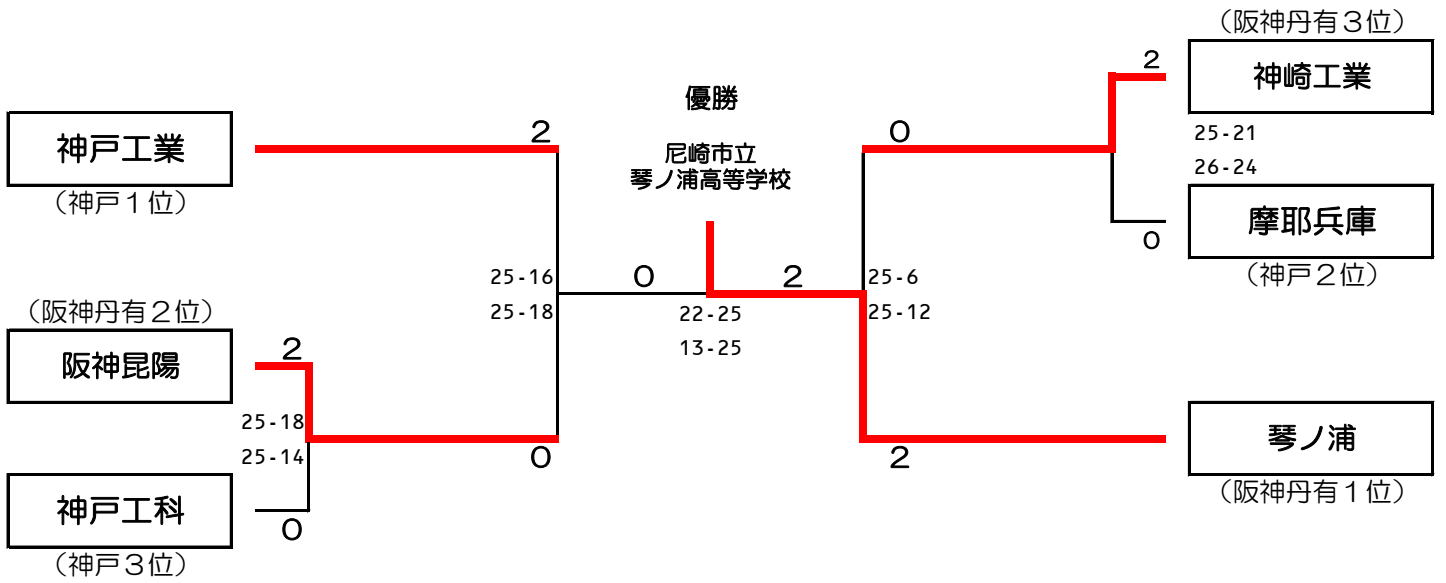
大会要項

1. 主催 兵庫県教育委員会 兵庫県高等学校体育連盟 兵庫県高等学校定時制通信制教育振興会
兵庫県バレーボール協会
2. 主管 兵庫県高等学校体育連盟バレーボール部
3. 後援 株式会社神戸新聞社 株式会社モルテン
4. 期日 令和4年5月28日(土) 午前9時40分 開会式
5. 会場 兵庫県立阪神昆陽高等学校 体育館
6. 参加資格 ①選手は兵庫県高等学校定時制通信制課程に在学する生徒で学校長が健康であると認め、参加を承認した者。ただし、本年度中に他の全国大会(地区予選を含む)に出場した者は参加できない。
②選手は兵庫県高等学校体育連盟に加盟している高等学校生徒及び兵庫県高等学校体育連盟が特別に認めた学校の生徒であること。
③合同チームは県合同チーム参加規程に準ずる。
7. 競技規則 令和4年度日本バレーボール協会6人制競技規則による。ただし、ネットの高さは、男子2.35m、女子2.15mとする。
8. 競技方法 ①原則、全試合3セットマッチでトーナメント戦を行う。
②男女各1位は全国高等学校定時制通信制バレーボール大会(8月2～6日)に出場する義務と権利を有する。
9. 表彰 ①優勝校には賞状及び盾及び記念球を、2位・3位校には賞状を授与する。
②上位2校より男子2選手・女子2選手を優秀選手として表彰し、メダルを授与する。
10. 参加申込 ①所定の様式により、令和4年5月25日(水)正午まで定時制通信制事務担当あてにファクシミリにて申込むこと。参加料3,000円は当日に徴収する。
②参加申し込みは選手14名とする。エントリー(構成メンバー)は、監督1名・コーチ1名・マネージャー1名、選手14名(内、リベロ選手2名)とする。(監督・コーチ・マネージャーのうち1名は引率責任者であること)
11. その他 ①試合球は5号球カラーボール人工皮革公認認定球とする。
(男子:ミカサV300W 女子:モルテンV5M5000)
②ユニフォームは同一色の統一されたものとする。ユニフォームを着用していないチームは参加できない。
③参加選手の健康管理については、定期健康診断、健康相談、日常の健康観察等により、その状態を十分把握して、無理して出場させることのないよう注意すること。
④競技中の疾病・負傷については、主管としてはその責任は負わない。
⑤代表者会議を開会式前に行う。
⑥5月28日(土)午前7時00分現在、兵庫県南西部・南部・南東部のいずれかの地域に大雨・洪水・暴風の警報発令の場合は5月29日(日)に延期とする。

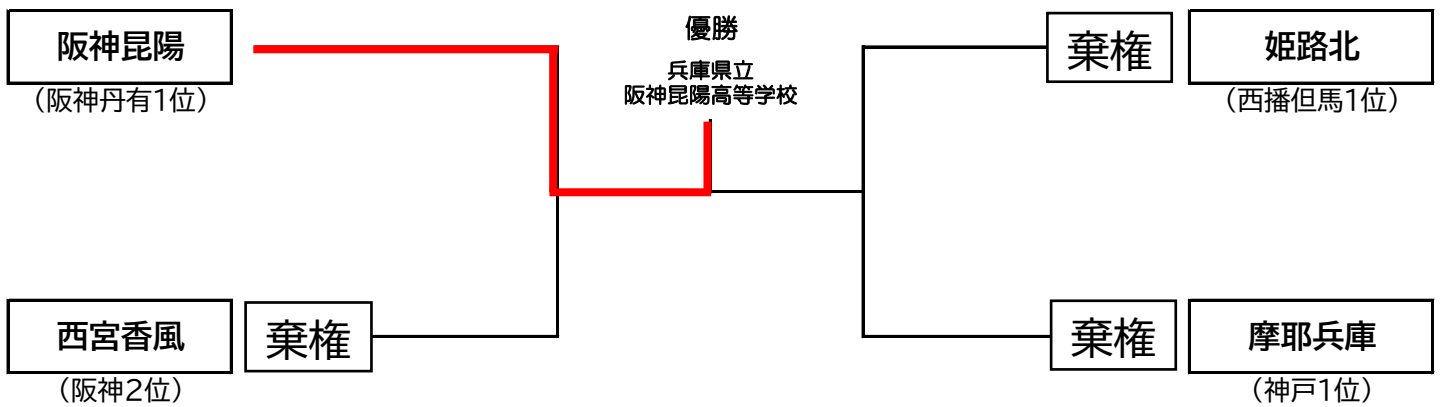
第58回兵庫県高等学校定時制通信制課程総合体育大会 兼
 第49回全国高等学校定時制通信制課程バレーボール大会兵庫県予選

令和4年5月28日(土)
 兵庫県立阪神昆陽高等学校

《男子》



《女子》



第 24 回 兵庫県ビーチバレーボール高等学校選手権大会

兼 栃木国体ビーチバレーボール大会選考会

主 催 兵庫県バレーボール協会
主 管 兵庫県高等学校体育連盟バレーボール部
淡路バレーボール協会
後 援 南あわじ市・南あわじ市教育委員会・神戸新聞社
特別協賛 国民宿舎慶野松原荘
協 力 ミカサ モルテン

【大会役員】

大会会長 小野 善晴
大会副会長 田村 隆 石角 正徳
大会参与 溝渕 渉 栗林 達也 喜田 宗宏
大会委員長 稲垣 秀樹
大会副委員長 浦上 崇 増田 光哉 前田 恭宏 岩田 正人 紀谷 丈一
競技運営委員長 山内 康史
競技運営副委員長 高濱 祐介 木村 圭介 平井 美佐 澤田 敏和
競技運営委員 松代 卓也 赤松 弘基 中山 雅彦 望月 亮佑 服部 亮二
紀谷嘉良子 須方 栄太 岡本 光
総務委員長 上田 敬司
総務副委員長 岡谷 美香 喜田 宗宏 尾崎 雅仁
総務委員 山口ひとみ 松崎千佳子 近藤 浩子 木林 千勢 河井 紳代
橋立 賢 日野 隼輔
審判委員 参加校監督
コートオフィシャル 淡路地区高等学校バレーボール部員

【実施要項】

- 1 日 程 令和 4 年 6 月 18 日（土）・19 日（日）
- 2 会 場 南あわじ市慶野松原海岸
- 3 競技日程 6 月 18 日（土）1・2 回戦 11:00～17:00
6 月 19 日（日）3・4 回戦・準決勝・決勝 9:00～17:00

4 競技規則

令和 4 年度（公財）日本バレーボール協会 2 人制競技規則による。
ネットの高さは男子 243cm 女子 224cm とする。
使用球 男子：ミカサ・女子：モルテン

5 競技方法

- 1) トーナメント戦。全試合 1 セットマッチのラリーポイント 21 点制とする。
- 2) 順位決定戦は行わない。
*新型コロナウイルスの状況、気象警報等により大会の競技方法を変更する場合がある。

6 参加資格

- 1) 選手は兵庫県高等学校体育連盟に加盟している高等学校生徒及び兵庫県高等学校体育連盟が特別に認めた学校の生徒であること。
- 2) 令和4年度（公財）日本バレーボール協会登録規定により登録されたチームの生徒であること。
- 3) その他、本年度の「申し合わせ事項」に記載されてある条件を満たしていること。
- 4) 新型コロナウイルス感染拡大対策として、選手及び引率教員は健康チェックシートを提出すること。

7 参加について

- 1) オープン参加とする。
- 2) 参加申し込みは選手2名と引率教員1名とする。
*参加申し込みは各校最大2チームとする。
- 3) 参加申し込みの選手は当日変更できない。

8 参加申込

- 1) 所定の様式に必要事項を記入のうえ下記メールアドレスに送信する。
*申し込み用紙は必ず郵送する。
- 2) 令和4年5月24日（火）正午までに申し込むこと。郵送は25日（水）までとする。
宛先：〒674-0094 兵庫県明石市二見町西二見 1642-1 兵庫県立明石西高等学校
澤田 敏和 メールアドレス：s103148@hyogo-c.ed.jp

9 参加費

1チームにつき4,000円を大会当日受付にて徴収する。

10 組合せ

組み合わせについては、申し込み順により本部が行う。

11 その他

- 1) 参加チームは11:00までに受付を済ませ、11:30からの開会式には必ず参加すること。雨天決行。
- 2) 参加選手の健康管理については、定期健康診断、健康相談、日常の健康観察等により、その状態を十分把握して、無理して出場させることのないよう注意すること。
- 3) 競技中の疾病・負傷については、主管としてはその責任を負わない。
- 4) 本大会の成績等を参考にして、全国大会、近畿大会への推薦をおこなう。
全国大会推薦枠は男女各1チーム。ジュニアは8月8日（月）～11日（木）大阪、マドンナは8月11日（木）～14日（日）愛媛で開催予定。近畿大会推薦枠は男女各5チーム。推薦順位は全国大会に出場しないベスト8のチームを優先的に推薦する。推薦枠が埋まらない場合は、全国大会に出場するチームを推薦する。7月26日（火）に大阪で開催予定。
国体選考については、男女ベスト2のチームの選手を強化選手とし、最終男女各3名を選考する。
国体選考会は、6月25日（土）に慶野松原海岸で開催予定。
- 5) 競技者の服装はチームで同一同色の水着、Tシャツ・短パンを着用すること。

問い合わせ

兵庫県高等学校体育連盟バレーボール部

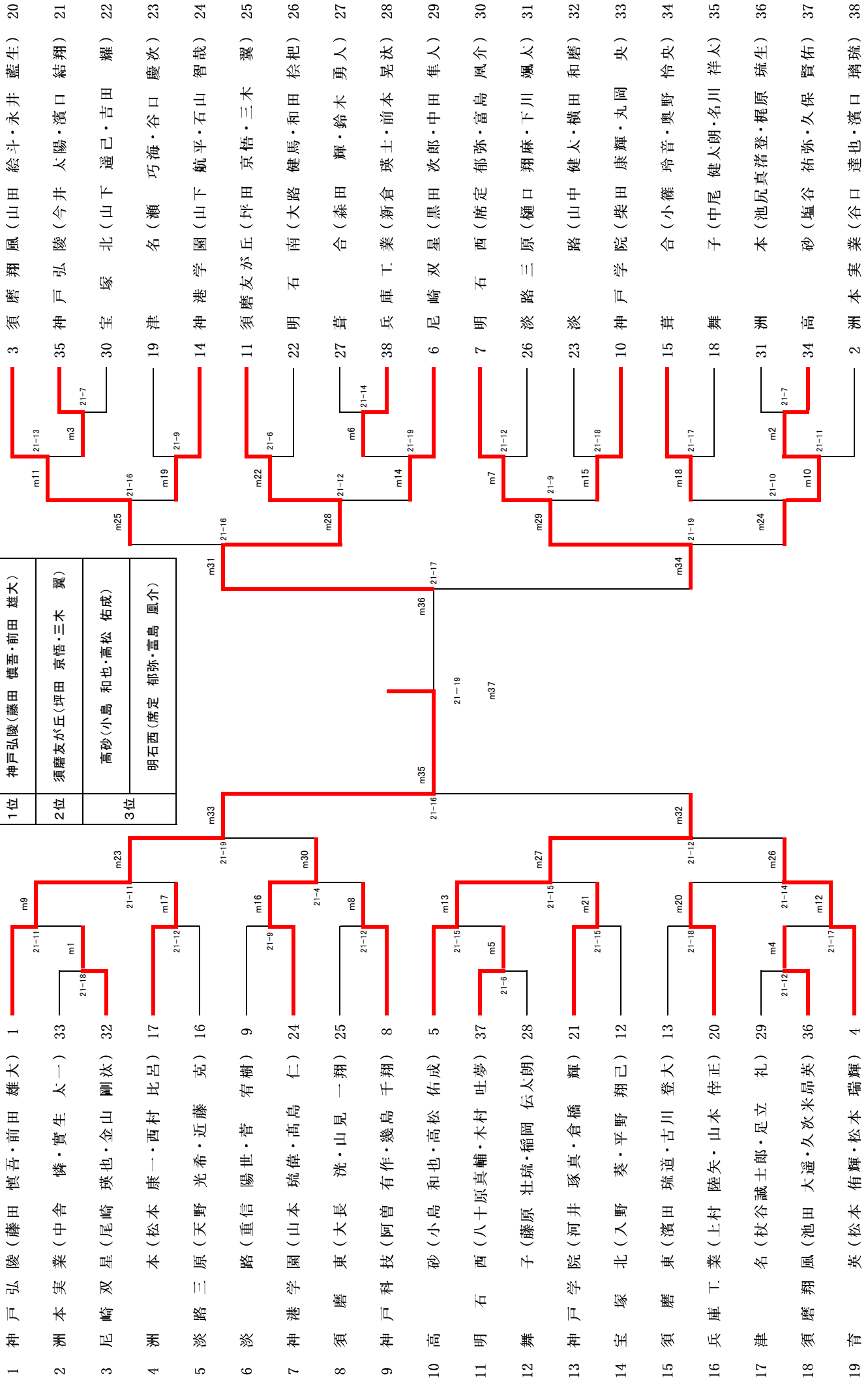
澤田 敏和（兵庫県立明石西高等学校） TEL：078-943-3350（代表）

第24回兵庫県ビーチバレー高等学校選手権大会(男子組合せ・結果)

平成4年6月18日(土)・19日(日)

南あわじ市 慶野松原ビーチ

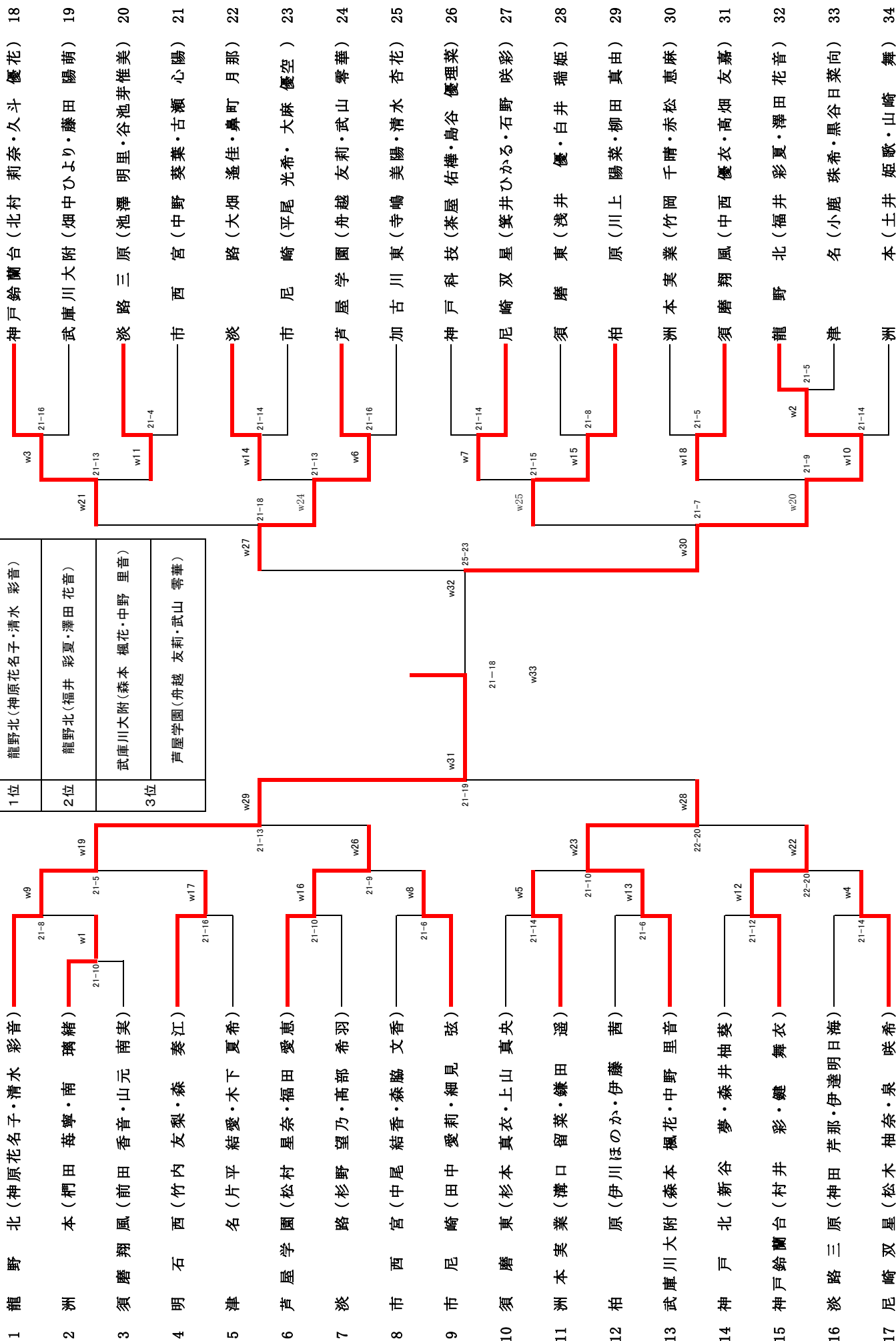
1位	神戸弘陵(藤田 慎吾・前田 雄大)
2位	須磨友が丘(坪田 京悟・三木 翼)
3位	高砂(小島 和也・高松 佑成) 明石西(席定 郁弥・富島 鳳介)



第24回兵庫県ビーチバレー高等学校選手権大会(女子組合せ・結果)

平成4年6月18日(土)・19日(日) 南あわじ市 鷹野松原ビーチ

1位	龍野北(神原花名子・清水 彩音)
2位	龍野北(福井 彩夏・澤田 花音)
3位	武庫川大附(森本 楓花・中野 里音)
	芦屋学園(舟越 友莉・武山 零華)

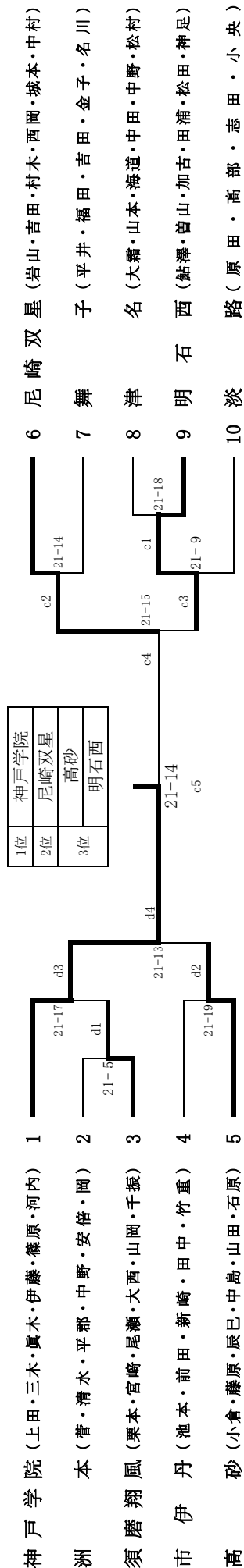


第5回ビーチバレーボール4人制大会

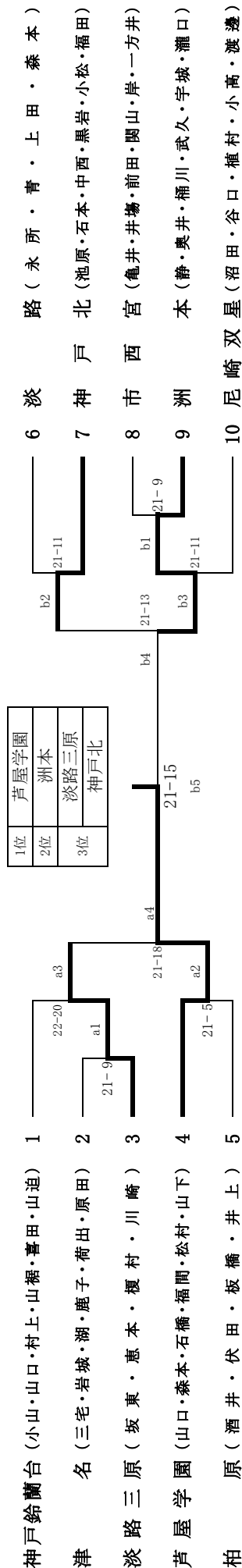
令和4年6月19日(日)

南あわじ市 慶野松原ビーチ

男子



女子



令和4年度近畿高等学校バレーボール優勝大会 兼第75回近畿6人制バレーボール高等学校男女選手権大会

実施要項

- 1 主 旨 近畿高等学校生徒に広くスポーツの機会を与え、心身共に健康な高等学校生徒を育成するとともに相互の親睦を図るものである。
- 2 主 催 近畿高等学校体育連盟・近畿バレーボール連盟
奈良県教育委員会・産経新聞社・サンケイスポーツ・関西テレビ放送
- 3 後 援 奈良市教育委員会・大和郡山市教育委員会・橿原市教育委員会
- 4 主 管 奈良県バレーボール協会・奈良県高等学校体育連盟バレーボール専門部
- 5 協 賛 ミズノ株式会社
- 6 期 日

【女子】

- 令和4年7月20日(水) 16:00 代表者会議・開会行事(奈良県社会福祉総合センター)
令和4年7月21日(木) 9:00 開館(ジェイテクトアリーナ奈良2面、ロートアリーナ奈良3面、西部生涯スポーツセンター体育館1面)
9:30(予定) 試合開始 1・2回戦
令和4年7月22日(金) 9:00 開館(ジェイテクトアリーナ奈良2面)
9:30(予定) 試合開始 3回戦・準々決勝
令和4年7月23日(土) 9:00 開館(ジェイテクトアリーナ奈良2面)
10:00 試合開始 準決勝・決勝 決勝戦終了後、女子閉会式

【男子】

- 令和4年7月21日(木) 16:00 代表者会議・開会行事(金魚スクエア)
令和4年7月22日(金) 9:00 開館(金魚スクエア2面、ロートアリーナ奈良3面、西部生涯スポーツセンター体育館1面)
9:30(予定) 試合開始 1・2回戦
令和4年7月23日(土) 9:00 開館(金魚スクエア2面)
9:30(予定) 試合開始 3回戦・準々決勝
令和4年7月24日(日) 9:00 開館(金魚スクエア2面)
10:00 試合開始 準決勝・決勝 決勝戦終了後、男子閉会式

7 会 場

ジェイテクトアリーナ奈良(県立橿原公苑第1体育館)	橿原市畝傍町60	TEL 0742-22-6000
金魚スクエア(大和郡山市総合公園施設多目的体育館)	大和郡山市矢田山町2	TEL 0743-55-1010
奈良県社会福祉総合センター	橿原市大久保町320-11	TEL 0744-29-0111
ロートアリーナ奈良(奈良市中央体育館)	奈良市法蓮佐保山4-1-3	TEL 0742-24-1501
奈良市西部生涯スポーツセンター体育館	奈良市中町4860	TEL 0742-52-0100

8 参加規定

- (1)令和4年度(公財)日本バレーボール協会に登録されたチームであること。また、近畿各府県高等学校体育連盟に加盟し、バレーボール専門部に登録しているチームであること。
- (2)近畿各府県高等学校体育連盟バレーボール専門部・バレーボール協会において推薦されたチームであること。
- (3)チームは、監督・コーチ・マネージャー各1名(うち1名は当該校の職員とする)、選手14名以内(13名以上の場合、リベロプレイヤーは2名)とする。なお、マネージャーは当該校の職員または生徒であること。
- (4)監督・コーチ・マネージャー・キャプテンは、それぞれ各章を決められた位置に付けること。
- (5)選手はJVA-MRSに個人登録している選手であること。

9 競技規則 令和4年度(公財)日本バレーボール協会制定6人制競技規則による。

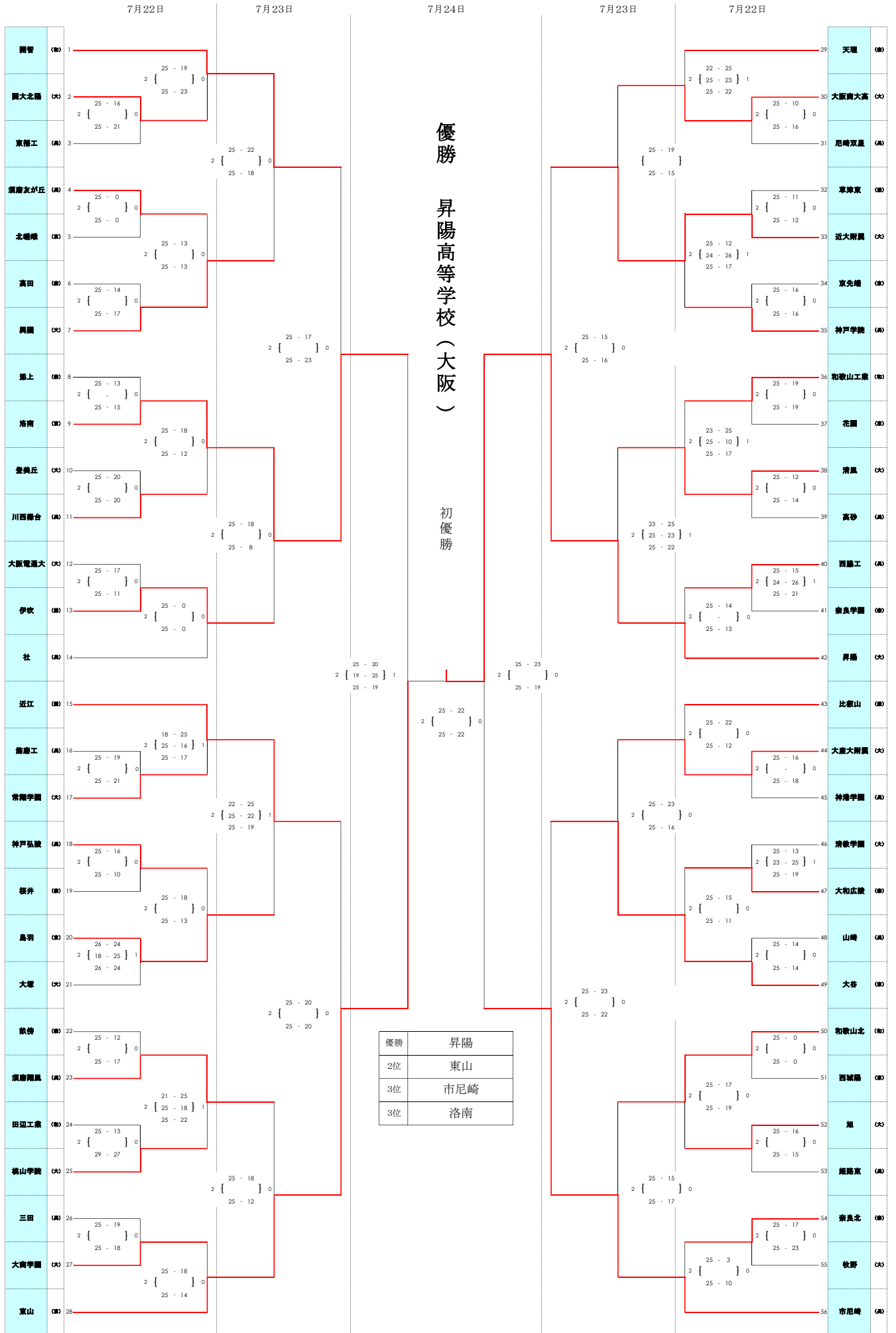
10 競技方法

- (1)トーナメント戦、3セットマッチとする。3位決定戦は行わない。
- (2)全試合、給水タイムの適応を行う。

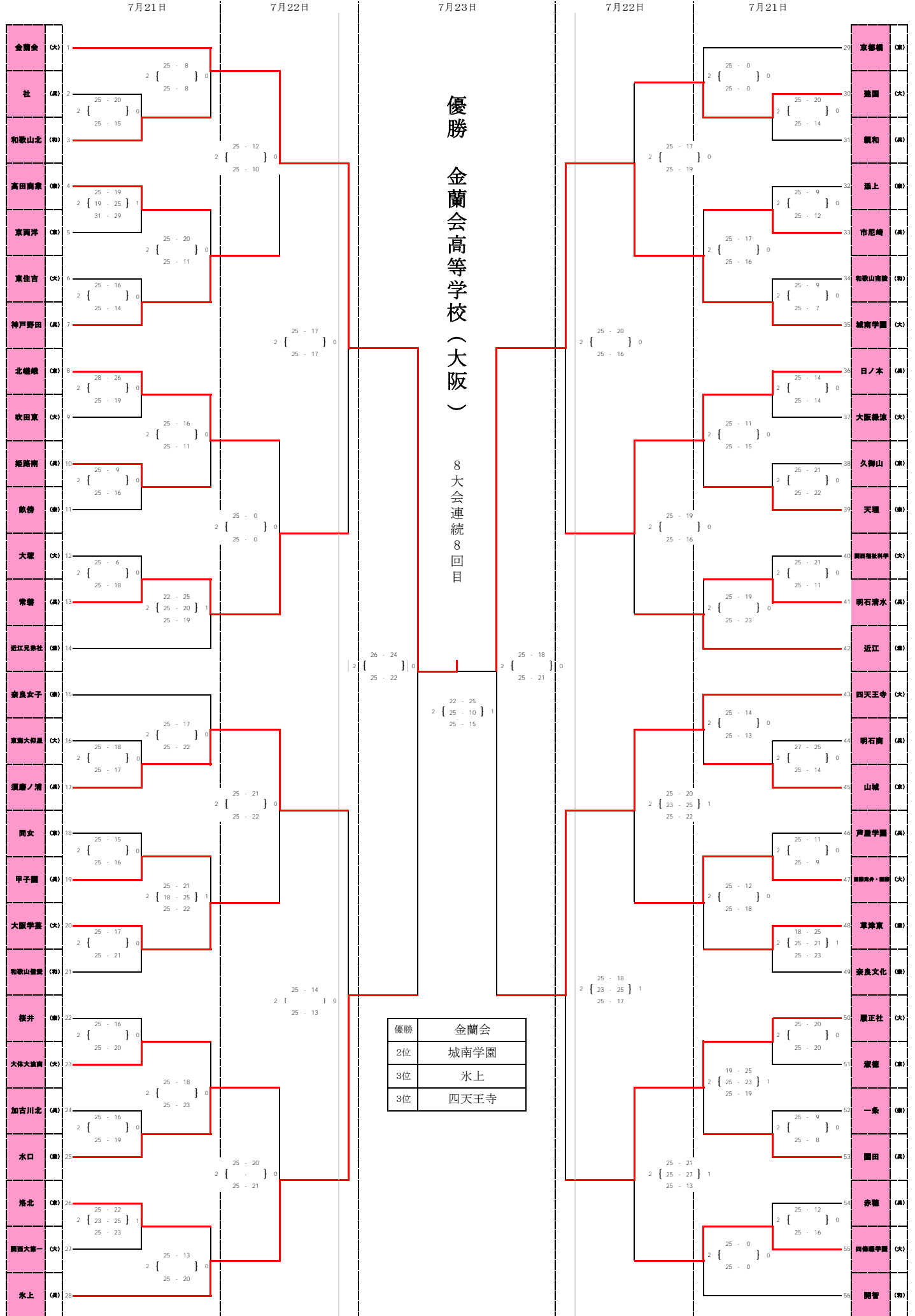
11 表 彰 男女とも1位~3位までを表彰する。(3位はコート表彰を行う)

12 参加料 ¥25,000 ※指定口座(別紙)に振り込むこと

男子試合結果

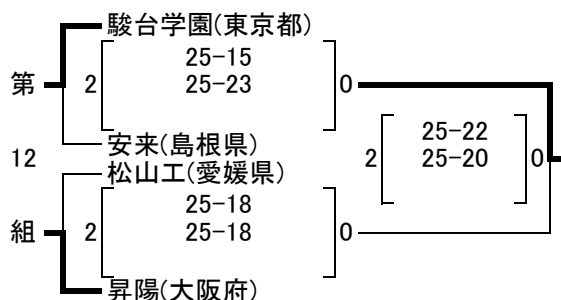
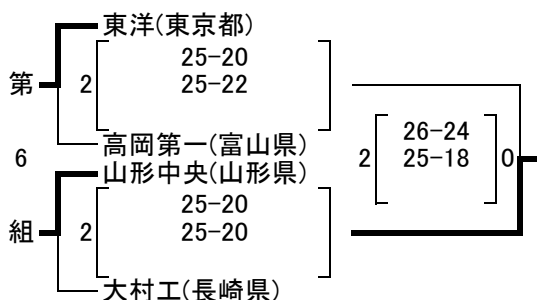
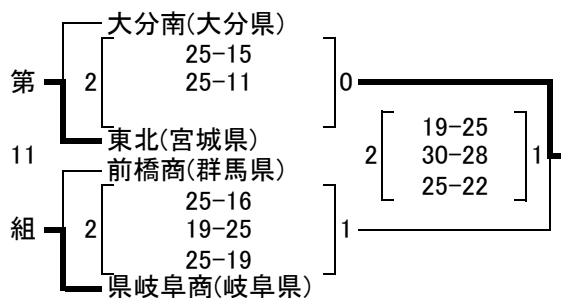
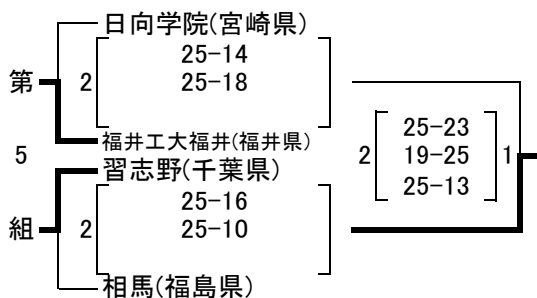
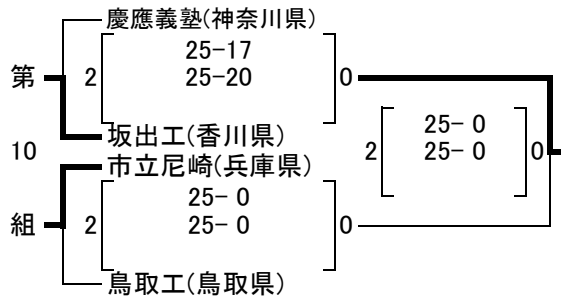
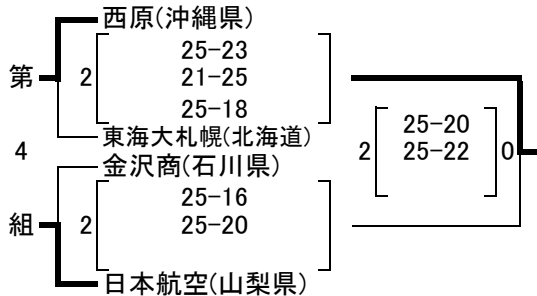
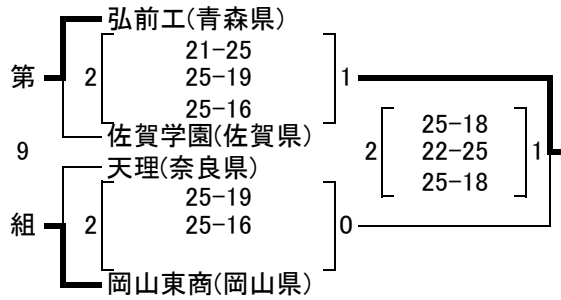
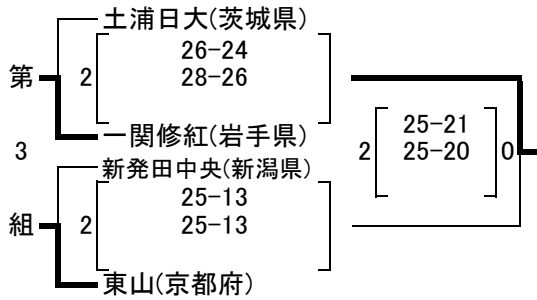
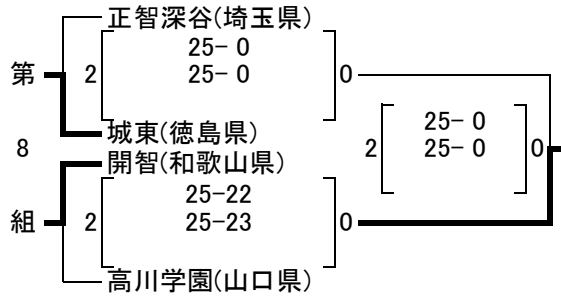
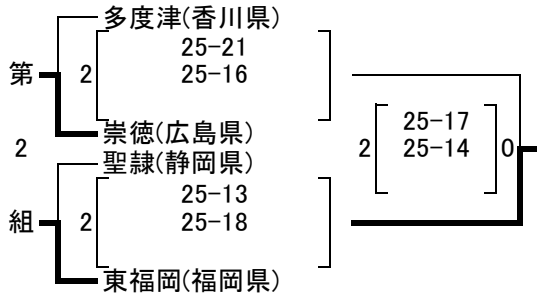
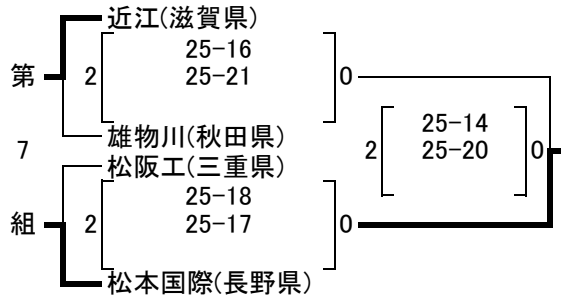
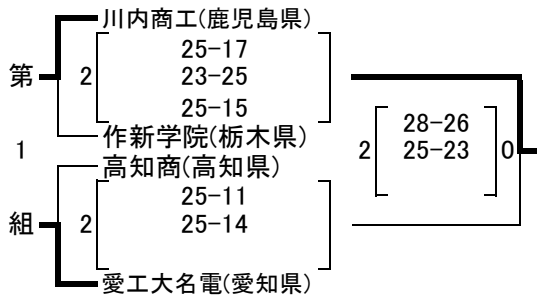


女子試合結果



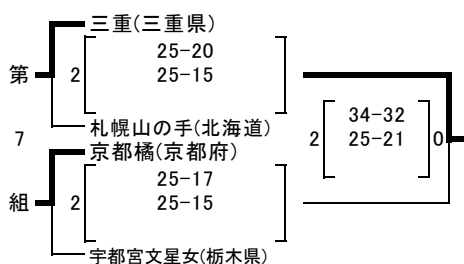
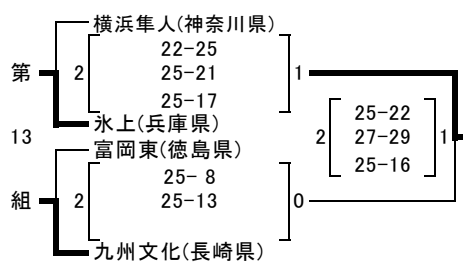
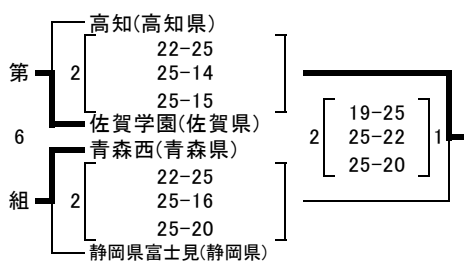
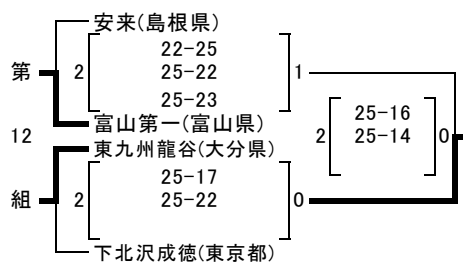
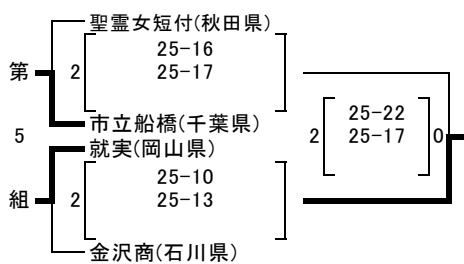
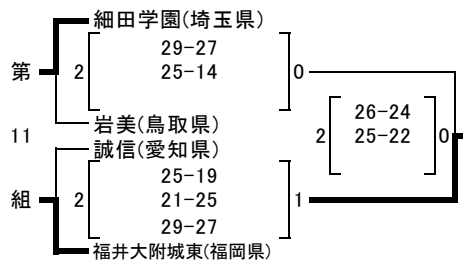
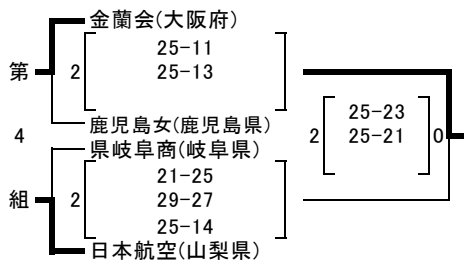
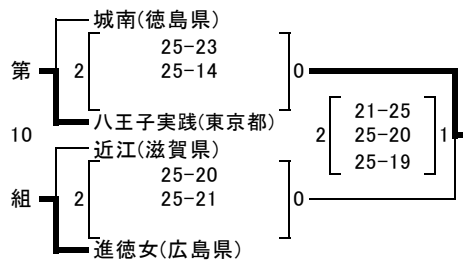
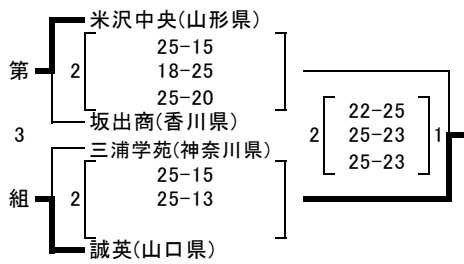
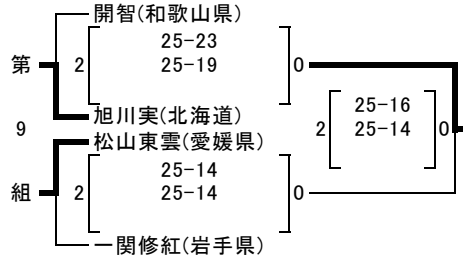
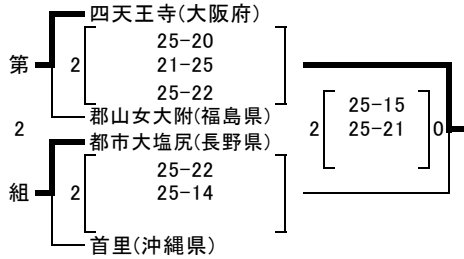
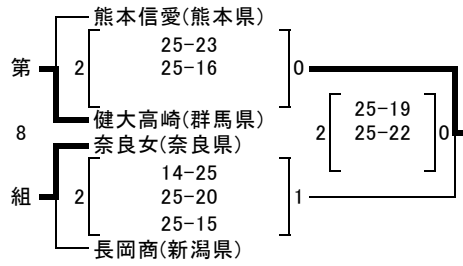
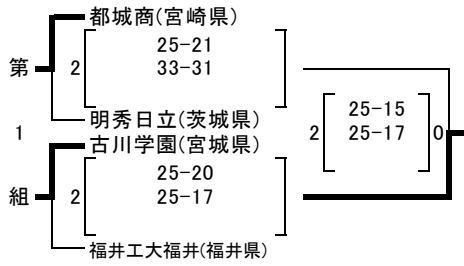
令和4年度 全国高等学校総合体育大会バレーボール競技(男子)

予選グループ戦及び敗者復活戦の結果 令和4年8月4日(木)



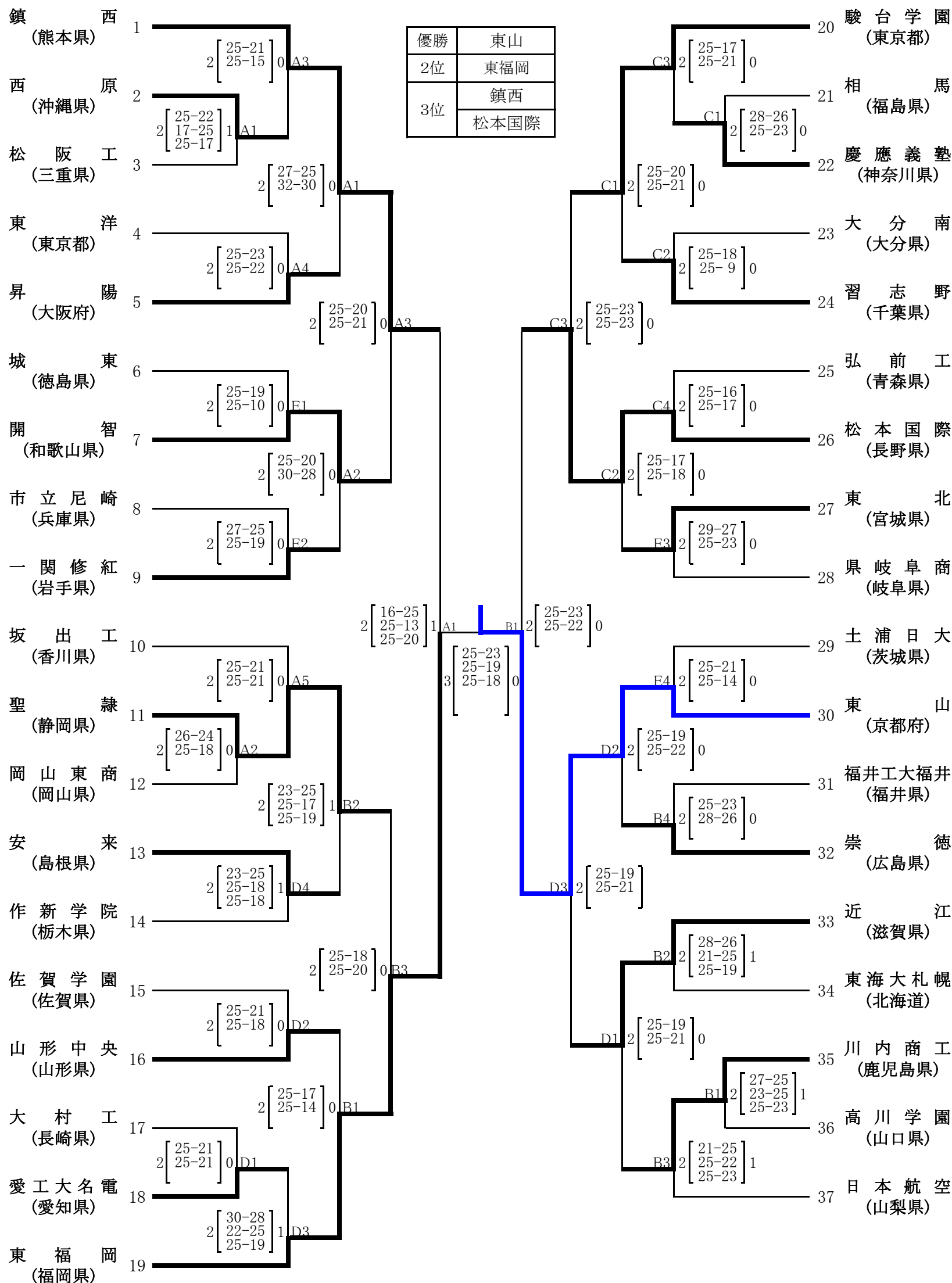
令和4年度 全国高等学校総合体育大会バレーボール競技(女子)

予選グループ戦及び敗者復活戦の結果 令和4年7月29日(金)



令和4年度 全国高等学校総合体育大会バレーボール競技(男子)

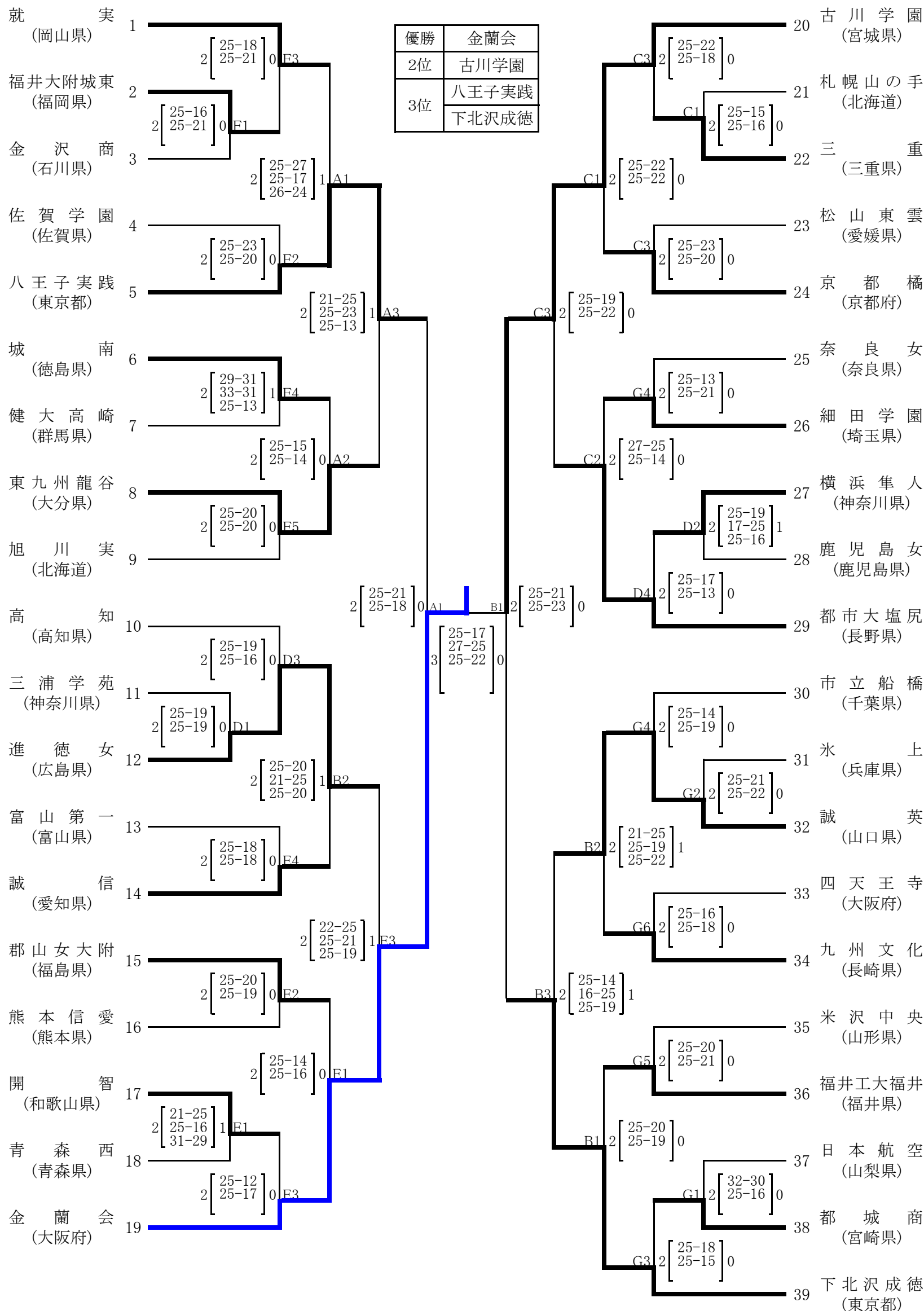
令和4年8月5日～7日
丸亀市民体育館他



令和4年度 全国高等学校総合体育大会バレーボール競技(女子)

令和4年7月30日～8月1日

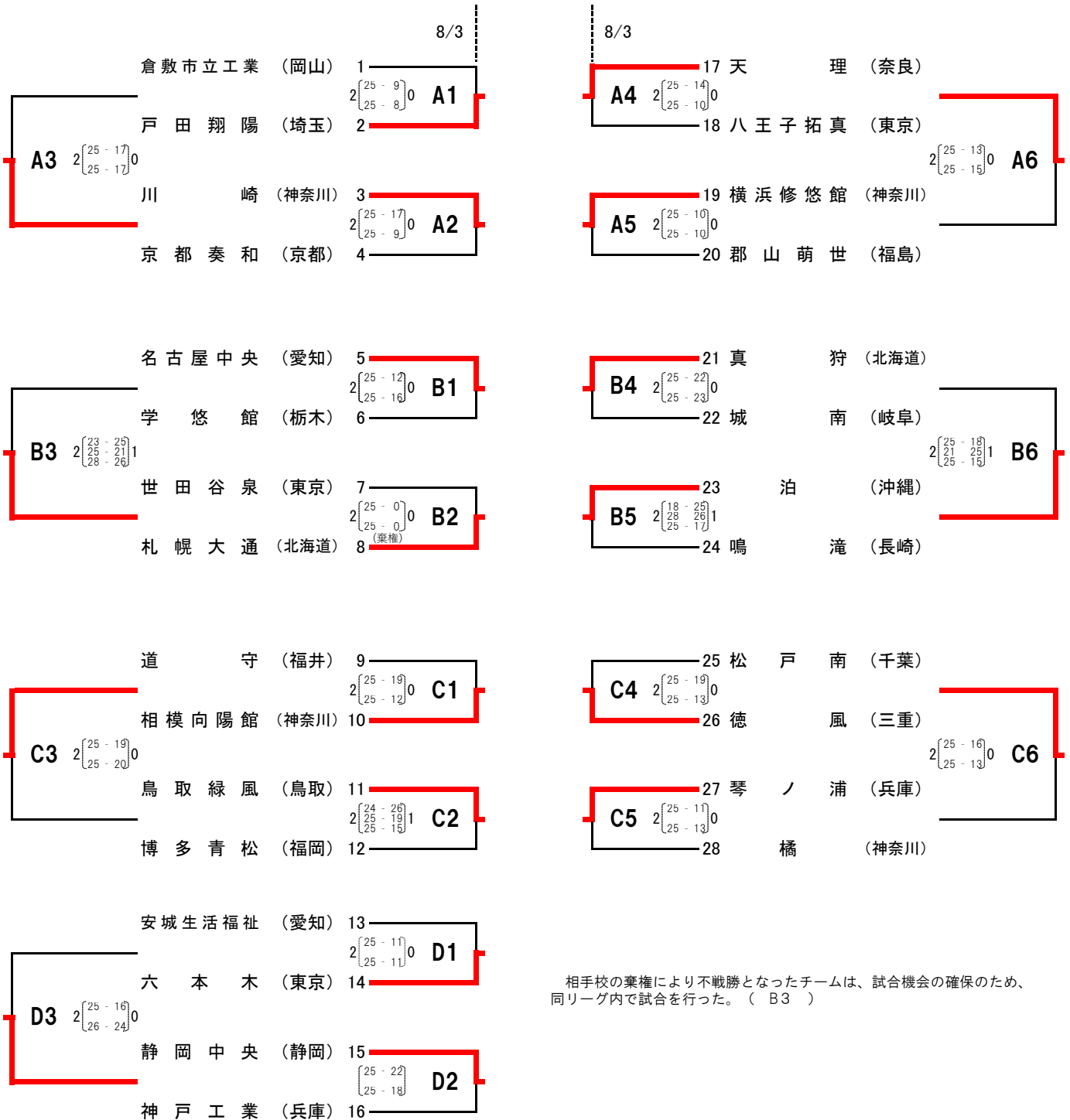
とくぎんトモニアリーナ他



第 49 回 全国 高校 定 通 制 バレー ボール 大 会

男子 グループ 戦

科技高刈谷(愛知)はシードのため予選グループ戦はありません。



相手校の棄権により不戦勝となったチームは、試合機会の確保のため、同リーグ内で試合を行った。(B3)

第 1 試合開始 9 : 3 0

第 4 試合開始 1 4 : 0 0

A B C D コート ひらつか サン・ライフアリーナ

第 1 試合の補助役員は、第 2 試合の両チームより各 3 名。第 2 試合以降は、勝利チーム 6 名で行う。

第 4 試合の補助役員は、第 5 試合の両チームより各 3 名。第 5 試合以降は、勝利チーム 6 名で行う。

第49回全国高校定通制バレーボール大会

女子グループ戦

城南(岐阜)・科学技術学園TBC宇都宮(栃木)はシードのため予選グループ戦はありません。

		8/3			8/3
	1	烏城 (岡山)	1	あずさ第一 (千葉)	
E3	2	ひびき (福岡)	2	啓晴 (岐阜)	E6
	3	桐ヶ丘 (東京)	3	札幌大通 (北海道)	
	4	安城生活福祉 (愛知)	4	清心女子 (神奈川)	
		8/3			8/3
	5	那覇商業 (沖縄)	5	浜松大平台 (静岡)	
F3	6	延岡青朋 (宮崎)	6	六本木 (東京)	F6
	7	吹上秋桜 (埼玉)	7	橘 (神奈川)	
	8	明秀学園日立 (茨城)	8	阪神昆陽 (兵庫)	
		8/3			8/3
	9	稔ヶ丘 (東京)	9	佐賀北 (佐賀)	
G3	10	貞山 (宮城)	10	郡山萌世 (福島)	G6
	11	鳥取緑風 (鳥取)	11	天理 (奈良)	
	12	長尾谷東洋学園 (大阪)	12	有朋 (北海道)	

相手校の棄権により不戦勝となったチームは、試合機会の確保のため、同リーグ内で試合を行った。
(E3、F3、G3、E6)

第1試合開始 9:30

第4試合開始 14:00

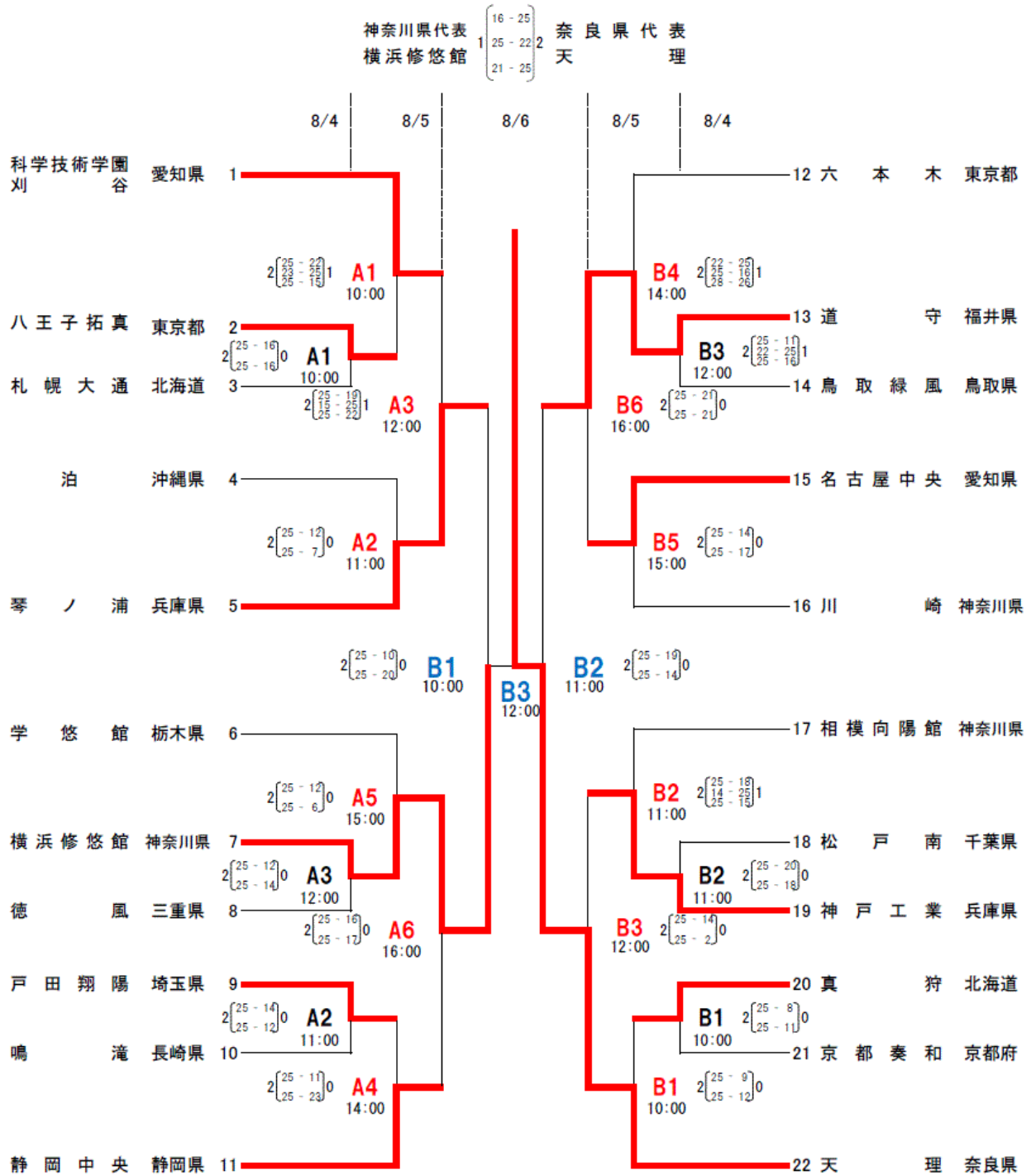
E F G コート 平塚総合体育館

第1試合の補助役員は、第2試合の両チームより各3名。第2試合以降は、勝利チーム6名で行う。

第4試合の補助役員は、第5試合の両チームより各3名。第5試合以降は、勝利チーム6名で行う。

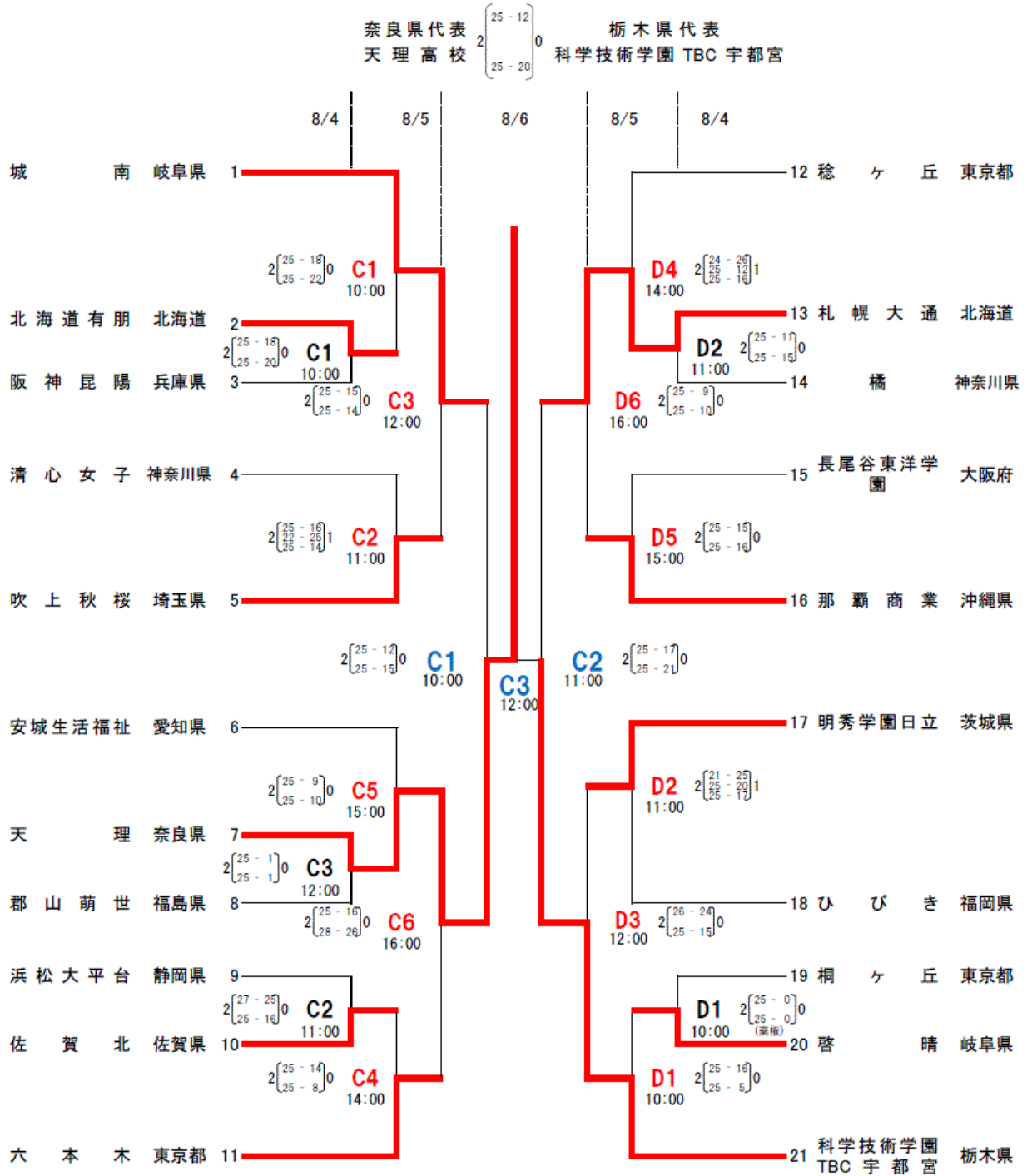
第49回全国高校定通制バレーボール大会

男子決勝トーナメント



第49回全国高校定通制バレーボール大会

女子決勝トーナメント



第58回近畿高等学校定時制通信制課程総合体育大会

バレーボール競技 兵庫県予選

大会要項

1. 主催 兵庫県教育委員会 兵庫県高等学校体育連盟 兵庫県高等学校定時制通信制教育振興会
兵庫県バレーボール協会
2. 主管 兵庫県高等学校体育連盟バレーボール部
3. 後援 株式会社神戸新聞社 株式会社モルテン
4. 期日 令和4年9月18日(日) 午前9時40分 開会式(午前8時30分開場)
5. 会場 兵庫県立阪神昆陽高等学校 体育館
6. 参加資格 ①選手は兵庫県高等学校定時制通信制課程に在学する生徒で学校長が健康であると認め、参加を承認した者。
②選手は兵庫県高等学校体育連盟に加盟している高等学校生徒及び兵庫県高等学校体育連盟が特別に認めた学校の生徒であること。
③合同チームは県合同チーム参加規程に準ずる。
7. 競技規則 令和4年度日本バレーボール協会6人制競技規則による。
ただし、ネットの高さは、男子2.35m、女子2.15mとする。
8. 競技方法 ①全試合3セットマッチで行う。
②同一チームの試合が連続する場合、15分の休憩を設ける。
③大会参加選手・選手番号の変更及び監督・コーチ・マネージャーの変更は代表者会議において所定の用紙で届け出ること。
④男女各上位2校は近畿高等学校定時制通信制課程総合体育大会バレーボール競技(11月13日(日))に出場する義務と権利を有する。
9. 表彰 優勝校及び2位・3位校には賞状を授与する。
10. 参加申込 ①所定の様式により、令和4年9月14日(水)正午までに事務担当(西宮香風・三原)まで申し込むこと。
②参加申し込みは選手14名とする。エントリー(構成メンバー)は、監督1名・コーチ1名・マネージャー1名、選手14名(内、リベロ選手2名)とする。(監督・コーチ・マネージャーのうち1名は引率責任者であること)
③出場回数は4回を限度とする。ただし、3年課程においては3回とする。
11. その他 ①試合球は5号球カラーボール人工皮革公認認定球とする。
(男子:ミカサV300W 女子:モルテンV5M5000)
②ユニフォームは同一色の統一されたものとする。原則、ユニフォームを着用していないチームは参加できない。
③参加選手の健康管理については、定期健康診断、健康相談、日常の健康観察等により、その状態を十分把握して、無理して出場させることのないよう注意すること。
④大会2週間前より健康チェックを行い、生徒の健康状況を管理しておくこと。また試合当日に「チーム同行者検温確認表」を本部に提出すること。
⑤競技中の疾病・負傷について、応急処置は行うが、主管としてはその責任を負わない。
⑥9月18日(日)午前7時00分現在、試合参加校の地域に大雨・洪水・暴風のいずれかの警報発令の場合は、翌19日(月)に延期とする。

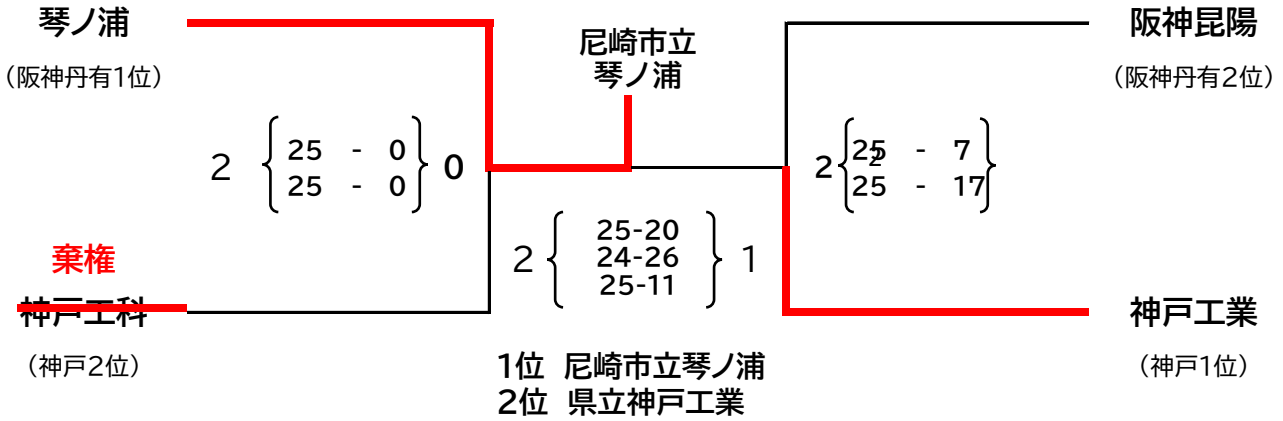
第58回近畿高等学校定時制通信制課程総合体育大会

バレーボール競技 兵庫県予選

令和4年9月18日(日)

兵庫県立阪神昆陽高等学校

《男子》



《女子》

1位 阪神昆陽

令和4年度 兵庫県バレーボール高等学校選手権大会

兼 第75回全日本バレーボール高等学校選手権大会 兵庫県予選大会 実施要項

主 催 兵庫県バレーボール協会
兵庫県高等学校体育連盟
産 経 新 聞
サンケイスポーツ
関西テレビ放送
主 管 兵庫県高体連バレーボール部

1 期 日 令和4年11月5日(土)・6日(日)・7日(月)・13日(日)

2 会 場 兵庫県立総合体育館 ・グリーンアリーナ神戸
神戸・阪神・東播支部高等学校体育館

3 競技日程

期 日	試 合	会 場	開館時刻	開始時刻
11月 5日(土)	1・2回戦	神戸・阪神・東播支部高等学校体育館	9:00	10:05
11月 6日(日)	3・4回戦	神戸・阪神・東播支部高等学校体育館	9:00	10:05
11月 7日(月)	準々決勝・準決勝	グリーンアリーナ神戸	9:00	10:05
11月13日(日)	決勝	兵庫県立総合体育館	9:50	12:00

※変更については、ホームページにて確認してください。

4 競技規則

令和4年度(公財)日本バレーボール協会6人制競技規則による。
ネットの高さは男子243cm、女子224cmとする。

5 競技方法

- (1) トーナメント戦。1回戦～準決勝戦まで3セットマッチ、決勝戦は5セットマッチとし、3位決定戦は行わない。
- (2) 決勝戦は5ボール制で行う。

6 参加資格

- (1) 選手は兵庫県高等学校体育連盟に加盟している高等学校生徒及び兵庫県高等学校体育連盟が特別に認めた学校の生徒であること。
- (2) 令和4年度(公財)日本バレーボール協会登録規定により有効に登録されたチームであり、選手は登録を行っており競技者番号(選手ID)を持っているものとする。また、下記7の(1)・(2)・(3)に該当するチームであること。
- (3) その他、本年度の「申し合わせ事項」に記載された条件を満たしていること。
- (4) 合同チーム参加については、県合同チーム参加規程に準ずる。

7 参加について

- (1) 出場チーム数（地区割り）
- | | 阪神 | 神戸 | 東播 | 西播 | 丹有 | 但馬 | 淡路 | 全体 |
|-------|----|----|----|----|----|----|----|----|
| 男子出場数 | 7 | 7 | 5 | 5 | 2 | 2 | 2 | 30 |
| 女子出場数 | 7 | 7 | 5 | 5 | 2 | 2 | 2 | 30 |
- (2) 令和4年度兵庫県バレーボール高等学校総合体育大会の上位16チームは推薦出場とする。ただし、不参加の場合はその権利を地区に与える。
- (3) 上記の総数が48チームに満たない場合、規定に従って参加チーム数を決定する。
- (4) 参加申し込みは選手18名とする。構成メンバー表（大）は選手18名のエントリーとし、試合ごとに提出する構成メンバー表（小）は監督1名・コーチ1名・マネージャー1名、エントリー18名の中の選手14名（内リベロ選手2名）とする。（監督・コーチ・マネージャーのうち1名は引率責任者とする。）

8 参加申込

所定の様式により、参加料 8,000 円を添えて、令和4年10月3日（月）正午までに当該支部委員長宛に申込むこと。

9 抽 選

組合せ抽選は、令和4年10月13日（木）13時30分より行う。
（男子13時30分より、女子14時00分より行う。）
抽選会場については、ホームページに掲載する。
チーム代表の出席を原則とするが、欠席の場合は各支部委員長に委任したものとする。

10 閉会式

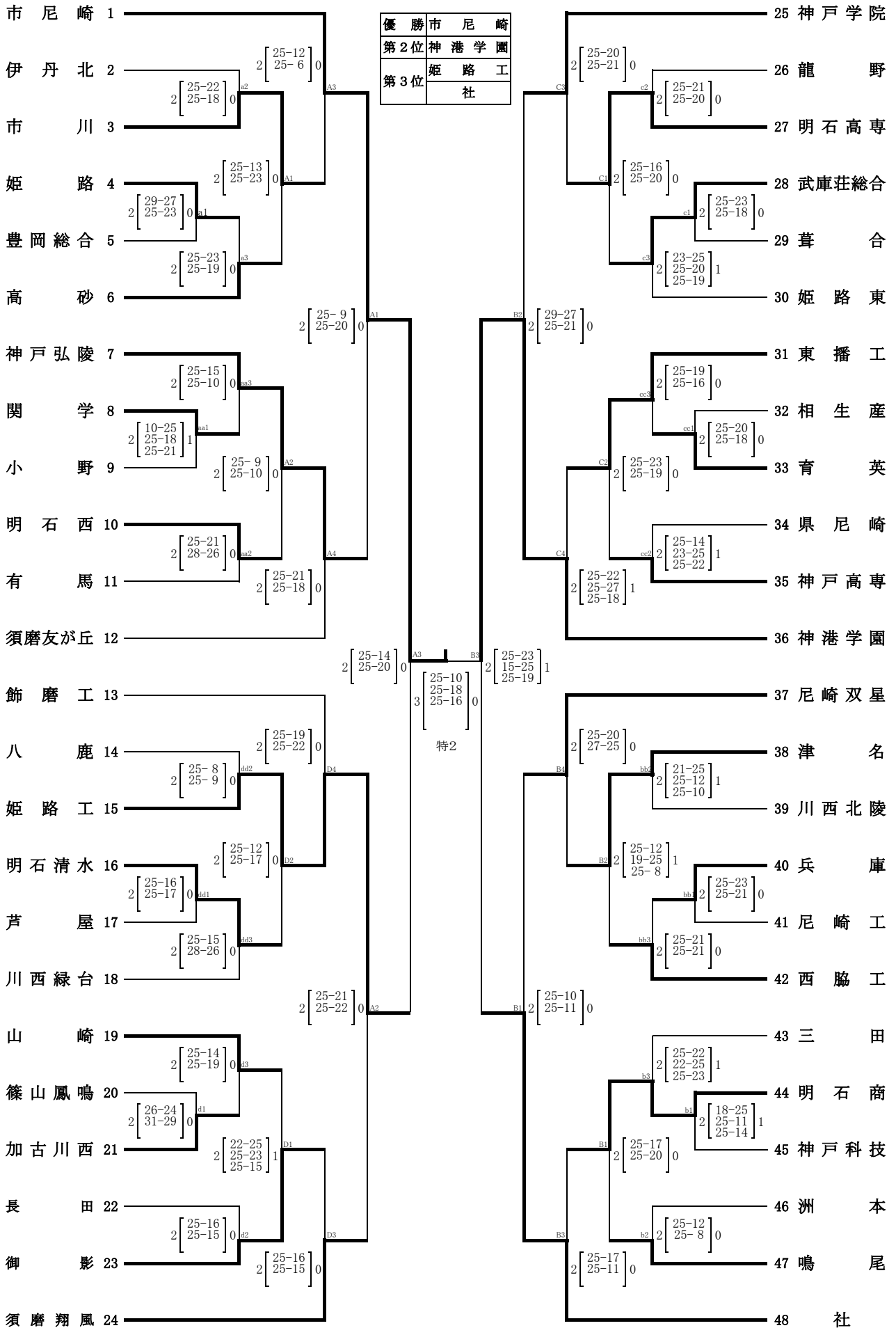
- (1) 閉会式は決勝戦終了後、男女1位、2位チーム、計4チームで行う。
3位、5位チームは、コート表彰を行う。
- (2) 閉会式で優秀選手の表彰を行う。

11 その他

- (1) 参加選手の健康管理については、定期健康診断、健康相談、日常の健康観察等により、その状態を十分把握して、無理して出場させることのないよう注意すること。
- (2) 競技中の疾病・負傷については、主管としてはその責任は負わない。
- (3) その他、令和4年度兵庫県高等学校体育連盟バレーボール部「申し合わせ」並びに大会要項に記載の注意事項に則り行う。
- (4) 決勝戦は関西テレビで放映される予定。
- (5) 優勝チームは、令和5年1月4日（水）～8日（日）に東京で開催される「全日本バレーボール高等学校選手権大会」に、兵庫県代表として出場する権利と義務を有する。

第75回全日本バレーボール高等学校選手権大会(春の高校バレー)兵庫県予選大会(男子結果)

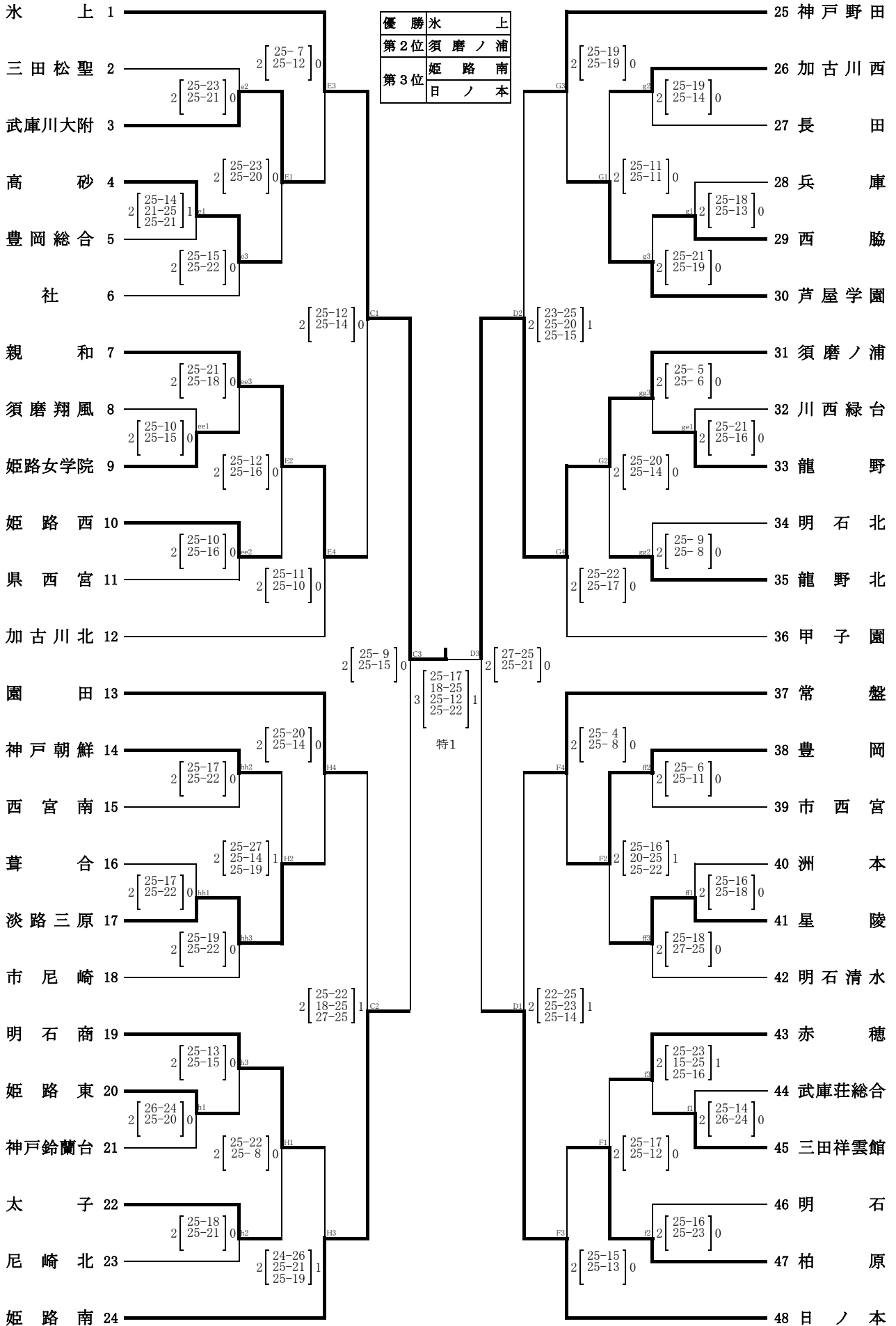
令和4年11月5日・6日・7日・13日
会場(県立総合体育館・グリーンアリーナ神戸他)



優秀選手 吉田 怜真・藤田 日和(市尼崎)・高島 仁・加登 琢真(神港学園)・中川 湊・稲垣 慶一朗(姫路工)・増田 蓮・柴原 亅丞(社)
廣石 咲楽(神戸弘陵)・高岡 航輝(神戸学院)・山田 絵斗(須磨翔風)・倉口 琉之介(尼崎双星)

第75回全日本バレーボール高等学校選手権大会(春の高校バレー)兵庫県予選大会(女子結果)

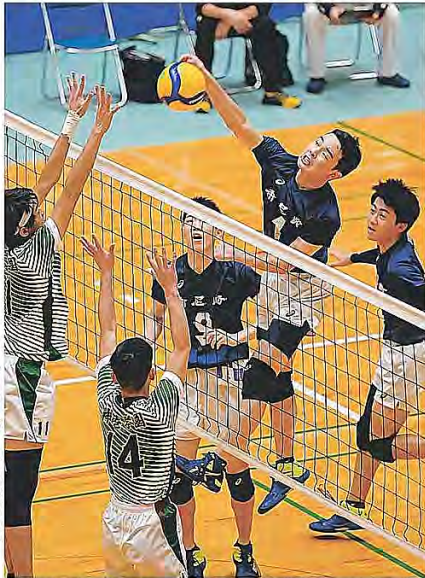
令和4年11月5日・6日・7日・13日
会場(県立総合体育館・グリーンアリーナ神戸他)



優秀選手 木下 結希・小林 結(氷上)・平野 空・竹村 琉愛(須磨ノ浦)・仲江 李花・池田 真悠(姫路南)・大澤 涼音・原田 萌衣(日ノ本)
吉岡 心菜(親和)・宮本 ひなた(神戸野田)・上田 菜月(園田)・梅田 里萌(常盤)

男子 市尼崎圧勝V、王者の貫禄

神港学園、リズムつかめず
 8年ぶりに決勝に戻ってきた神港学園は、市尼崎にストレートで屈した。就任3年目の小野監督は「このステージで力を出さず難し。監督の力不足です」と悔いた。



男子決勝・市尼崎ー神港学園 第1セット、市尼崎の森脇（右から2人目）がスパイクを放つ（いずれも撮影・秋山亮太）

王者の貫禄を見せつけ、ミドルブロッカー森脇主将増やし、試合映像を全員で見た。男子決勝は兵庫の頂点やレフト木谷、長谷川らが見て課題を共有。取り組みわずから1時間で勝負を決めた。選手たちは「自分たちのペースでプレーできた」と手心えを押し、笑顔で記念撮影に納まった。

第1セット、3-2からその後の練習試合でも思っていた。最後にいい思いをさせてやった」と藤原監督。意気上がる選手たちも、熱く長い冬にする。

（長江優咲）

手に回った。「点数は見えない」と高島主将は雑念を振り払ってチームを鼓舞したが、サーブで崩されてからの攻撃ではリズムをつかめなかった。

春はコロナ感染者が出て活動を週間停止し、県総体ではけが人が相次いだ。チームを立て直してきたが、壁は厚い。2年の高島主将は「来年この舞台に戻り、勝ちきって春高へ」と巻き返しを期した。

（藤村有希子）

バレーボール
 全日本高校選手権 県予選

学園に快勝し、頂点に立った。女子は氷上が須磨ノ浦を3-1で退け、4連覇を飾った。

市尼崎と氷上は、来年1月4日に東京体育館で開催する同選手権に兵庫代表として出場する。同選手権は2010年に廃止された全国選抜優勝大会。

【男子】決勝	市尼崎 3	神港学園 0
【女子】決勝	氷上 3	須磨ノ浦 1
【男子】決勝	25 25 18 25	25 25 25 0
【女子】決勝	22 22 25 17	16 18 10

市尼崎は市尼崎が第1セットを25-10で先取して勢いに乗り、2014年以来的決勝へと勝ち上がった神港学園を寄せ付けなかった。

女子決勝は氷上が1-1で迎えた第3セットを25-12でものにし、第4セットは8年ぶりの覇権を自指した須磨ノ浦の追い上げを25-22で振り切った。

（以上）庄 広石 執筆（神戸弘 陵、高岡 編纂（神戸大付）山田 隆平（須磨ノ浦）倉口 琉之介（尼崎双葉）
 ▼女子 平下 結希、小林 結（以上）氷上 平野 空、竹村 琉愛（以上）須磨ノ浦 仲江 幸花、池田 真悠（以上）神港 大沢 真、藤田 日和（以上）市尼崎 高島 一、加藤 真（以上）神港 吉岡 心菜（魏和）宮本 ひなた（神戸野田）由良 育（園田）学園 川瀬 楓（一期）以（神戸野田）由良 育（園田）上 姫 隆一、増田 蓮、紫原 空、梅田 星明（編纂）

女子 氷上4連覇、結束力に磨き



須磨ノ浦 一步届かず
 優勝した氷上勢が笑顔で写真に納まるそばで、須磨ノ浦の小笠原監督は「ああいうのを見るとつらいなあ」と漏らした。4年ぶりの決勝舞台で、あと一步届かなかった。0-1の第2セット。動きの硬さがとれ、氷上のドライブサーブへの対策も効いた。竹村と住本の両エースがレフトから点を積み上げ、1-1に。ただ、以降は氷上の角度のあるスパイクに触れられず、ブロックの間隙に強打をねじ込まれた。

16強に終わった夏の県総体の雪辱を誓い「春高に絶対行こう」（平野主将）と、それぞれにブロックに当てて決める技術などを磨いてきた。昨年からは始めた「私ほできる」という円陣でのかけ声は、この日も最後まで響いた。（藤村有希子）

（長江優咲）

女子決勝4セット、氷上 全国出場経験があり「勝つてきたことを出せば」上のマッチポイント。宮崎 ち方を知っている（川釣 どうなすいた）。今季は全国総体、団体との思いを乗せて右腕をしながら、1セットを奪われても動じず。冬に向けて「勝ち上がらせた。力いっぱいスパイクをたたき込む。コート外から攻撃」にこだわって、2合い、春高行きを喜ぶ笑顔。今年も女王の座を守り、連続得点。相手ブロッカーを1軍に散らして6-6かかった。「春高では一戦ずつ、川釣監督は「負けたくない」と連続得点。相手ブロッカーを1軍に散らして6-6かかった。勝ち進んだら宮崎主将、バレーをしよとちよときがレフトに集中する中、ライトで得点を重ねたサウス4年連続の大舞台へ乗り込む。ポイント占領は「いつも通り、む。」

令和4年度 第58回近畿高等学校定時制通信制課程体育大会

バレーボール 実施要項

- 1 主催 近畿高等学校体育連盟 大阪府教育委員会
- 2 後援 兵庫県教育委員会 京都府教育委員会
滋賀県教育委員会 奈良県教育委員会
和歌山県教育委員会
大阪府高等学校定時制通信制教育振興会
大阪府バレーボール協会
- 3 主管 大阪高等学校体育連盟
- 4 期日 令和4年11月13日(日)
- 5 会場 大阪府立堺西高等学校 体育館
〒590-0141 大阪府堺市南区桃山台 4-16
TEL 072-298-4410
- 6 競技種目 団体 男子・女子
- 7 競技日程
 - (1) 開会式 10時00分から (競技服装で9時55分に集合)
 - (2) 競技開始 10時30分
 - (3) 閉会式 決勝戦終了後
- 8 競技規則 2022年度財団法人日本バレーボール協会6人制競技規則による。但し、ネットの高さは、男子2.35m、女子2.15mとする。また、使用球は全国大会に準ずる。
(男子：ミカサMVA300、女子：モルテンV5M5000)
- 9 競技方法
 - (1) 男女とも学校対抗とする。
 - (2) トーナメント方式3セットマッチで行い、3位決定戦は行わない。
 - (3) 棄権があった場合は、競技を繰り上げて進行する。また、進行上、コート変更をすることがある。
 - (4) 同一チームの試合が連続する場合は、15分の休憩を設ける。
 - (5) 大会参加選手、選手番号の変更及び監督・コーチ・マネージャーの変更は監督会議で所定の用紙で届け出ること。
 - (6) 新型コロナ感染防止対策として、参加生徒の安全を考え有観客での応援スペースが十分に確保するのが難いため入場できる者は、大会関係者・ベンチ登録者(監督・コーチ・マネージャー・選手)及び、選手の保護者とする。
※但し、新型コロナ感染の状況が悪化し、大阪府からの感染対策についての指示が発出された場合、別途各府県の専門委員長へ連絡する。
- 10 参加資格
 - (1) 近畿各府県高等学校体育連盟に加盟している高等学校の定時制通信制課程の生徒であること。
 - (2) 近畿各府県予選会、または高等学校体育連盟該当専門部において、選抜または選考されたチームであること。
 - (3) 出場する選手は、あらかじめ健康診断を受け、在学する学校長の承認を必要とする。

11 参加制限

- (1) 男女とも各府県から2校出場することができる。
ただし、参加チームが少ない場合には、各府県専門委員長の協議により、各府県3チーム目の出場を要請することがある。
- (2) チーム編成は、監督1名、コーチ1名、マネージャー1名、選手14名以内とする。
但し、監督は当該校の引率責任者を兼ねた教員とし、マネージャーは、当該校の教職員または生徒とする。
- (3) 出場回数は4回を限度とする。但し、3年課程においては3回とする。

12 参加申込

- (1) 申込書類
 - ア、大会参加申込書
 - イ、参加料等納入明細書
 - ウ、府県予選会成績一覧表（府県専門委員長より、男女別各1部）
- (2) 申込方法
 - ア、所定の様式により、申込先へ郵送すること。
 - イ、参加状況を加盟高等学校体育連盟事務局へ報告すること。
- (3) 申込先

令和4年度 第58回近畿高等学校定時制通信制課程体育大会
バレーボール競技 大阪大会事務局

〒556-0016 大阪市浪速区元町1-11-1

長尾谷高等学校なんば校 総合企画室 山田裕二 宛

TEL 06-4396-7281 FAX 06-4396-7282

(携帯) 090-1142-4038 (メール) yamada@nagaodani.ed.jp

- (4) 申込期限 令和4年 9月30日 金曜日 (必着)

13 参加料

- (1) 参加料 団体 1チーム 4,000円
- (2) 納入方法

ア) 参加申込と同時に下記の口座へ振り込むこと。

イ) 振込口座

りそな銀行 大手支店 普通預金 0113476 大阪高等学校体育連盟 会長 浅川 又一

※競技名・学校名・男女 を振込時に入力すること。

14 表彰

男女別優勝校には杯（但し、持ち回り）と賞状を授与する。2位、3位入賞校には賞状を授与する。

15 宿泊・弁当

宿泊・昼食は各校で予約、準備をしてください。

16 組合せ

令和4年6月10日(金)に行われる本大会打合わせ会において、近畿各府県専門部委員長が出席して行う。男女ともシードは前年度優勝・準優勝の府県に与える。

17 諸会議

監督会議 令和4年11月13日(日) 9時20分から(本部にて)

18 連絡事項

- (1) 有観客試合で実施するが、9. 競技方法(6)に記載している通りとし、関係各位に周知徹底をすること。
- (2) 会場内待機場所では、ソーシャルディスタンスを保ち、他校との接触を避けること。
- (3) 競技中の疾病、傷病などの応急処置は主催者において行うが、その後の責任は負わない。なお、参加者は、健康保険証を持参すること。
- (4) 公式記録は、大阪府が行う。なお、線審、得点補助員は、第1試合ではそのコートの第3試合のチームが担当し、第2試合以降はそのコートの前試合の敗者チームが担当する。
- (5) 引率責任者は、選手の全行動に対して責任を持つものとする。
- (6) 別紙競技・審判上の注意事項を読み、確認しておくこと。
- (7) 貴重品は各参加校で管理すること。
- (8) 学校周辺には、飲食店がありませんのでご留意願います。
- (9) 学校敷地内には自動車の駐車には限りがあるので、車でのご来場はご遠慮下さい。(役員及び大会関係者以外は、車の乗り入れを禁止します。)
- (10) プログラムは無償配布します。但し、各校2部と申込時の登録選手の数に配布します。

19 その他

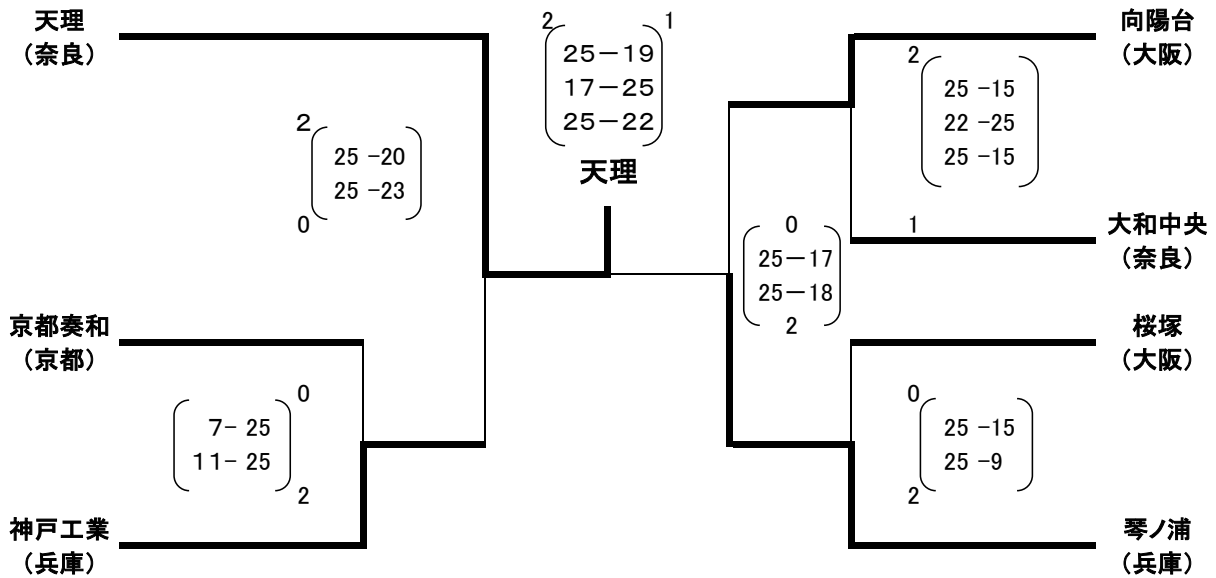
個人情報及び肖像権に関する取り扱いについては、別紙「近畿高等学校体育連盟が開催する大会・諸事業における個人情報及び肖像権に関する取り扱いについて」に定めるとおりとする。

20 問合せ先 12. 参加申込の(3) 申込先に同じ

令和4年度 第58回 近畿高等学校定時制通信制課程体育大会 バレーボール競技

令和4年11月13日(日) 大阪府立堺西高等学校体育館

男子結果



優勝	天理高等学校(奈良県)
準優勝	尼崎市立琴ノ浦高等学校(兵庫県)
第3位	向陽台高等学校(大阪府)
第3位	兵庫県立神戸工業高等学校(兵庫県)

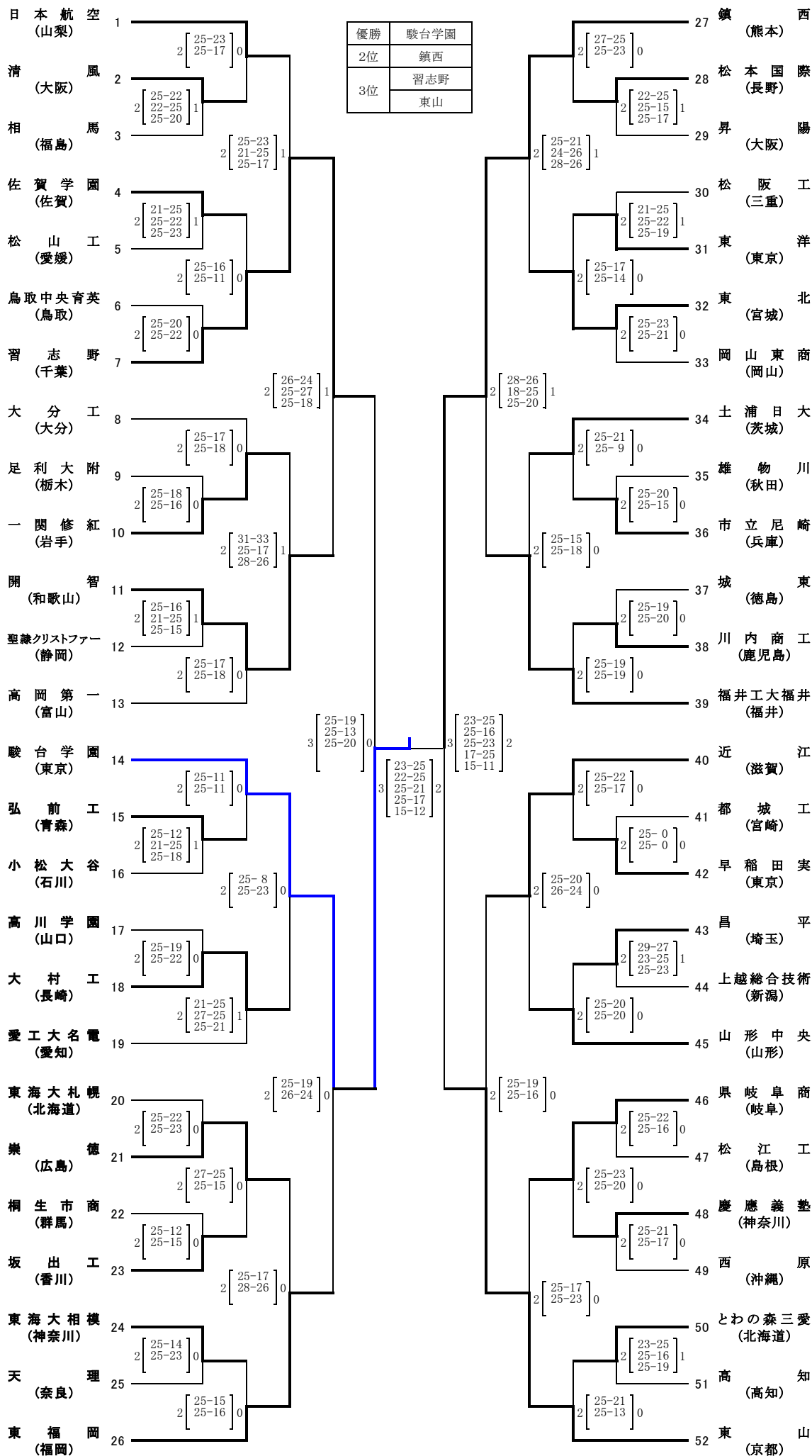
女子結果

第1試合		第2試合		第3試合	
天理	25-7 19-25 25-19	天理	25-8 25-4	阪神昆陽	25-5 25-8
阪神昆陽		長尾谷 東洋学園		長尾谷 東洋学園	

優勝	天理高等学校(奈良県)
準優勝	兵庫県立阪神昆陽高等学校(兵庫県)
第3位	長尾谷東洋学園高等専修学校(大阪府)

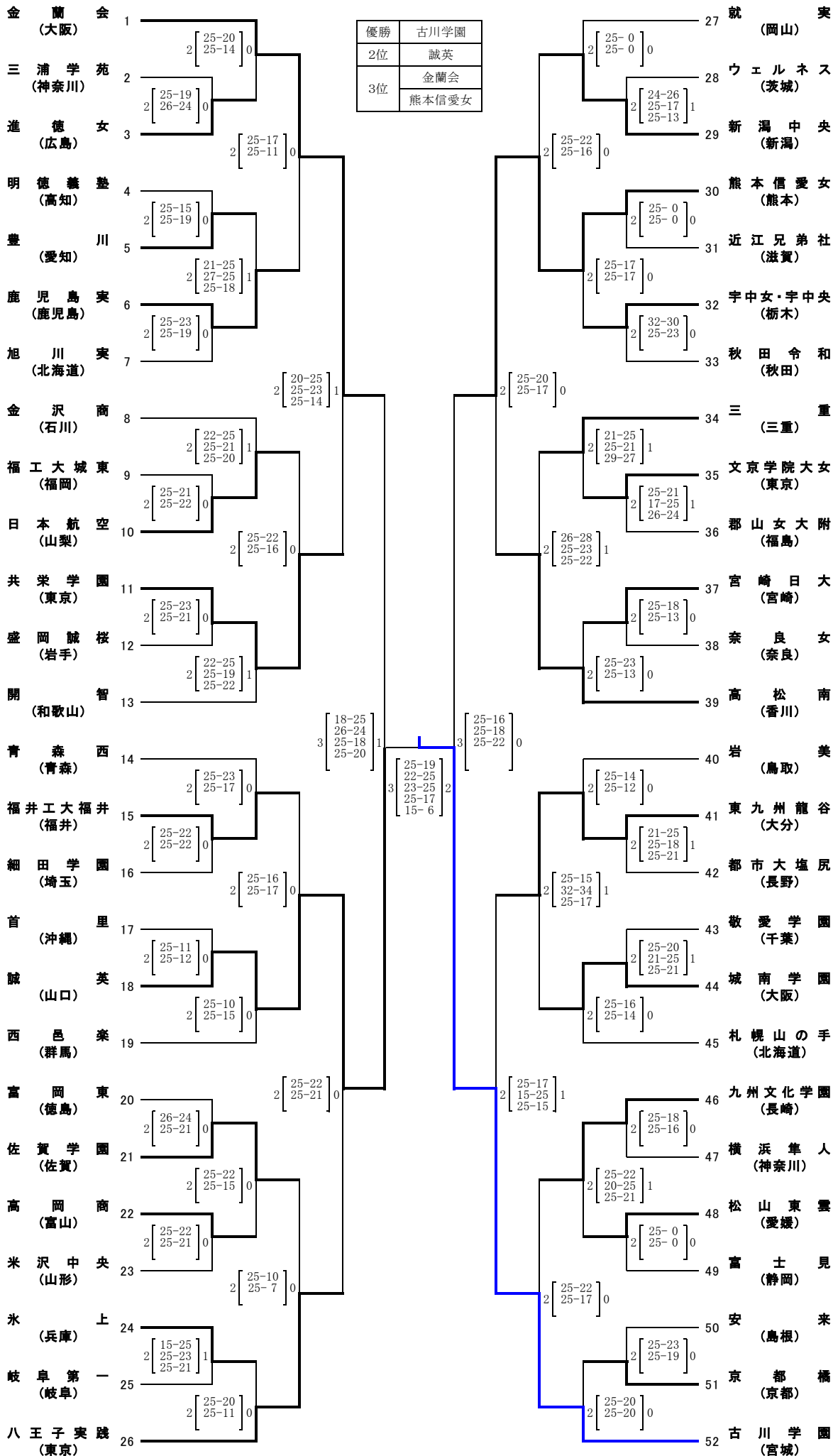
第75回全日本バレーボール高等学校選手権大会(男子)

令和5年1月4~8日
会場(東京体育館)



第75回全日本バレーボール高等学校選手権大会(女子)

令和5年1月4~8日
会場(東京体育館)





激しい戦力で上位進出を狙う男子・市尼崎の選手たち＝尼崎市の同校

バレーボールの第75回全日本高校選手権（都高バレー）は来年1月4日、東京体育館で開幕し、男女各22校が覇権を争う。兵庫からは男子・市尼崎と女子・水上が出場し、市尼崎は通称川（秋田）、水上は岐阜第一とそれぞれ1回戦で対戦する。年々初戦までは無観戦で行われ、準決勝以降は3年ぶりに観客を入れて実施予定。快挙は8日、上位躍進を目指す兵庫勢の戦力を紹介する。（長江麗帆）

全日本高校バレー
来年1月4日開幕



激しい戦力で上位進出を狙う女子・水上の選手たち＝水上の同校

拾ってつなぐ緻密なプレー

市尼崎は前大会から出場し、昨大会は通称川（秋田）と対戦し、2回戦で敗退した。今年も通称川と対戦する。昨大会は通称川と対戦し、2回戦で敗退した。今年も通称川と対戦する。昨大会は通称川と対戦し、2回戦で敗退した。今年も通称川と対戦する。

市尼崎のメンバー

背番号	名前	学年
1	山本 大	3年
2	山本 大	3年
3	山本 大	3年
4	山本 大	3年
5	山本 大	3年
6	山本 大	3年
7	山本 大	3年
8	山本 大	3年
9	山本 大	3年
10	山本 大	3年
11	山本 大	3年
12	山本 大	3年
13	山本 大	3年
14	山本 大	3年
15	山本 大	3年
16	山本 大	3年
17	山本 大	3年
18	山本 大	3年
19	山本 大	3年
20	山本 大	3年
21	山本 大	3年
22	山本 大	3年

兵庫勢 粘り強く

男子 女子

時間差や速攻 多彩な攻撃陣

水上は前大会から出場し、昨大会は通称川（秋田）と対戦し、2回戦で敗退した。今年も通称川と対戦する。昨大会は通称川と対戦し、2回戦で敗退した。今年も通称川と対戦する。

水上のメンバー

背番号	名前	学年
1	山本 大	3年
2	山本 大	3年
3	山本 大	3年
4	山本 大	3年
5	山本 大	3年
6	山本 大	3年
7	山本 大	3年
8	山本 大	3年
9	山本 大	3年
10	山本 大	3年
11	山本 大	3年
12	山本 大	3年
13	山本 大	3年
14	山本 大	3年
15	山本 大	3年
16	山本 大	3年
17	山本 大	3年
18	山本 大	3年
19	山本 大	3年
20	山本 大	3年
21	山本 大	3年
22	山本 大	3年

全日本バレーボール高校選手権

男子

1回戦対戦相手

1	山本 大	3年
2	山本 大	3年
3	山本 大	3年
4	山本 大	3年
5	山本 大	3年
6	山本 大	3年
7	山本 大	3年
8	山本 大	3年
9	山本 大	3年
10	山本 大	3年
11	山本 大	3年
12	山本 大	3年
13	山本 大	3年
14	山本 大	3年
15	山本 大	3年
16	山本 大	3年
17	山本 大	3年
18	山本 大	3年
19	山本 大	3年
20	山本 大	3年
21	山本 大	3年
22	山本 大	3年

森脇 大翔（3年）

アウトサイドヒッター

総体覇者・東山が2冠照準 ■男子展望

男子は、東山（高部）が初優勝した今夏の全国総体との2冠を争う。総体準優勝の東福岡のほか、前回初優勝を果たした日本航空（山梨）なども頂点をうかがう。

前回準優勝で総体4強の徳島（高本）は、2回戦で得点4強の

全日本バレーボール高校選手権

女子

1回戦対戦相手

1	山本 大	3年
2	山本 大	3年
3	山本 大	3年
4	山本 大	3年
5	山本 大	3年
6	山本 大	3年
7	山本 大	3年
8	山本 大	3年
9	山本 大	3年
10	山本 大	3年
11	山本 大	3年
12	山本 大	3年
13	山本 大	3年
14	山本 大	3年
15	山本 大	3年
16	山本 大	3年
17	山本 大	3年
18	山本 大	3年
19	山本 大	3年
20	山本 大	3年
21	山本 大	3年
22	山本 大	3年

古賀百々音（3年）

オポジット

パワー前面 名門けん引

金蘭会、就実など混戦模様 ■女子展望

女子は百の全国総体覇者の金蘭会（大阪）、準優勝の古川学園（高松）、大会3連覇が懸かる就実（岡山）などが有力で、混戦模様だ。

金蘭会はVリーグ内定選手を擁し、前回準優勝の古川学園はドミニカ共和国からの留学生、タビ

第68回 兵庫県バレーボール高等学校男子・女子新人大会 実施要項

主 催 兵庫県高等学校体育連盟
兵庫県教育委員会
兵庫県バレーボール協会
主 管 兵庫県高体連バレーボール部
後 援 神戸新聞社

1 期 日 令和5年2月4日(土)・5日(日)・6日(月)

2 会 場 兵庫県立総合体育館・阪神支部高等学校体育館

3 競技日程

期 日	試 合	会 場	開館時刻	開始時刻
2月4日(土)	1・2回戦	兵庫県立総合体育館 阪神支部高等学校体育館	8:50	9:55
5日(日)	3・4回戦	兵庫県立総合体育館	8:50	9:55
6日(月)	準決勝・3位決定戦・決勝	兵庫県立総合体育館	9:00	9:55

4 競技規則

令和4年度(公財)日本バレーボール協会6人制競技規則による。
ネットの高さは男子243cm、女子224cmとする。

5 競技方法

- (1) トーナメント戦。全試合3セットマッチとする。
- (2) 3位決定戦を行う。

6 参加資格

- (1) 選手は兵庫県高等学校体育連盟に加盟している高等学校生徒及び兵庫県高等学校体育連盟が特別に認めた学校の生徒であること。
- (2) 令和4年度(公財)日本バレーボール協会登録規定により有効に登録されたチームであり、選手は登録を行っており競技者番号(選手ID)を持っているものとする。また、下記7の(1)・(2)・(3)に該当するチームであること。
- (3) その他、本年度の「申し合わせ事項」に記載された条件を満たしていること。
- (4) 合同チーム参加については、県合同チーム参加規程に準ずる。

7 参加について

(1) 出場チーム数

	阪神	神戸	東播	西播	丹有	但馬	淡路	全体
男子出場数	10	10	8	7	2	2	2	41
女子出場数	10	10	7	7	2	3	2	41

- (2) 令和4年度全日本バレーボール高等学校選手権大会へ出場したチームは推薦出場とする。
- (3) 上記の総数が44チームに満たない場合、規定に従って参加チーム数を決定する。
- (4) 参加申し込みは選手18名とする。構成メンバー表(大)は選手18名のエントリーとし、試合ごとに提出する構成メンバー表(小)は監督1名・コーチ1名・マネージャー1名、エントリー18名の中の選手14名(内リベロ選手2名)とする。(監督・コーチ・マネージャーのうち1名は引率責任者とする。)

8 参加申込

所定の様式により、参加料 8,000 円を添えて、令和5年1月10日(火)正午までに当該支部委員長宛に申込みこと。

9 抽 選

組合せ抽選は、令和5年1月12日(木)13時30分より行う。
(女子13時30分より、男子14時00分より行う。)
抽選会場については、ホームページに掲載する。
チーム代表出席を原則とするが、欠席の場合は各支部委員長に委任したものとする。

10 閉会式

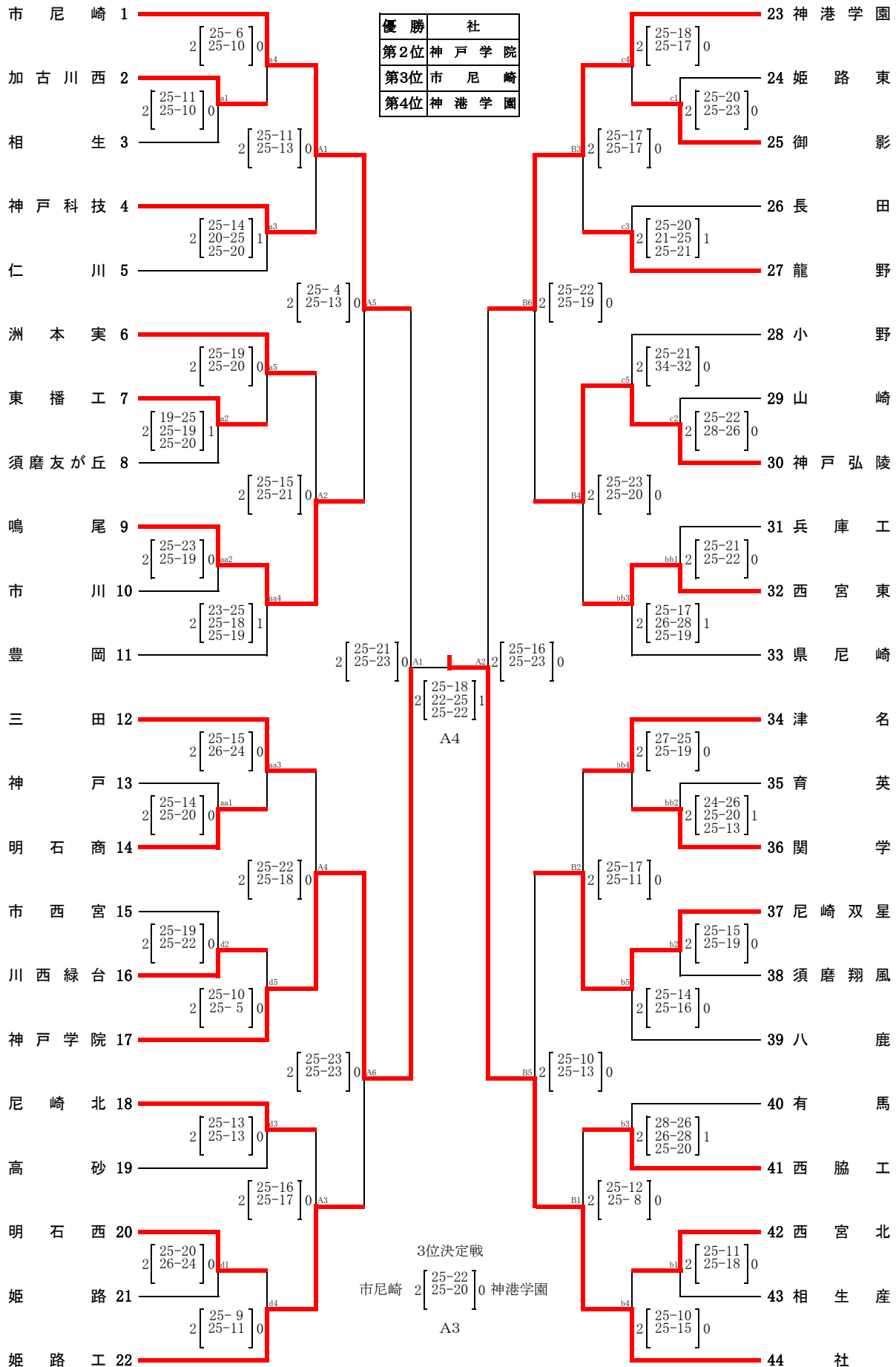
- (1) 閉会式は全試合終了後、男女1位、2位チーム、計4チームで行う。
3位、4位、5位チームはコート表彰を行う。
- (2) 閉会式で優秀選手の表彰を行う。

11 その他

- (1) 参加選手の健康管理については、定期健康診断、健康相談、日常の健康観察等により、その状態を十分把握して、無理して出場させることのないよう注意すること。
- (2) 競技中の疾病・負傷については、主管としてはその責任は負わない。
- (3) その他、令和4年度兵庫県高等学校体育連盟バレーボール部「申し合わせ」並びに大会要項に記載の注意事項に則り行う。

第68回兵庫県バレーボール高等学校男子女子新人大会(男子結果)

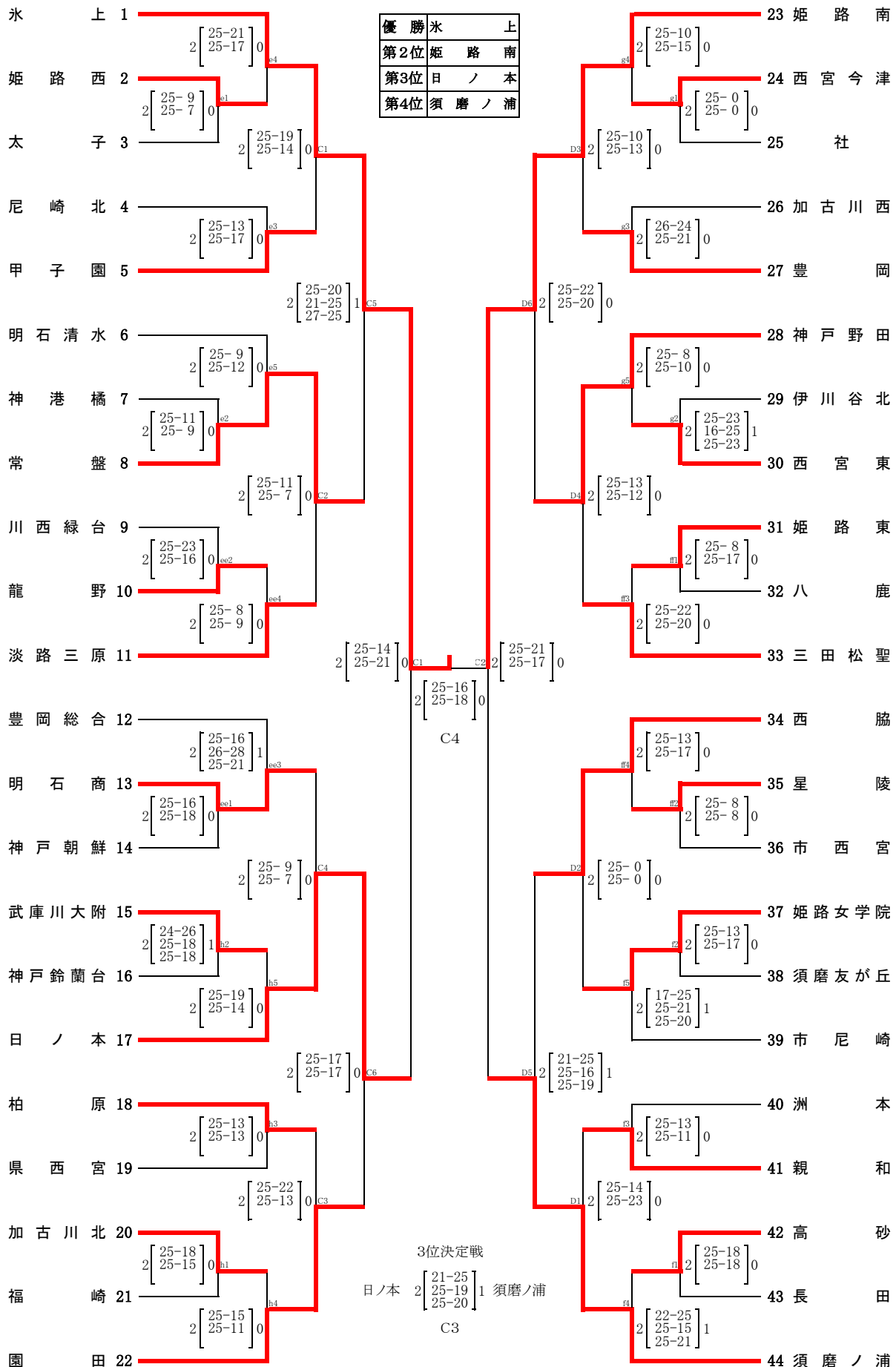
令和5年2月4日・5日・6日
会場 県立総合体育館、阪神地区高等学校体育館



優秀選手 藤原 颯真・白石 晶己(社)・陳 嘉杰・高岡 航輝(神戸学院)・ハントラクル 望海・木谷 友翼(市立尼崎)・高島 仁・山本 琉偉(神港学園)
村木 晴心(尼崎双星)・長谷川 怜生(姫路工)・梅木 良輔(鳴尾)・城崎 清春(神戸弘陵)

第68回兵庫県バレーボール高等学校男子女子新人大会(女子結果)

令和5年2月4日・5日・6日
会場 県立総合体育館、阪神地区高等学校体育館



優秀選手 金子 愛音・高下 百々花(氷上)・磯邊 陽日・村上 里緒(姫路南)・大倉 優加・廣岡 礼愛(日ノ本)・上田 彩菜・児島 琉愛(須磨ノ浦)
坂井 蓮夏(常盤)・元部 亜由(神戸野田)・陰山 さくら(園田学園)・竹内 絢音(西脇)

社、96年以来の優勝 男子

女子は氷上が栄冠

バレーボール

バレーボールの兵庫県高校新人大会（神戸新聞社後援）最終日は6日、西宮市の兵庫県立総合体育館で男女の決勝などが

あり、男子は社が26大会ぶり8度目の頂点に立った。女子は氷上が新型コロナウイルスの影響を受けた2大会を挟み、3大会連続33度目の栄冠をつかんだ。

フルセットにもつれた男子決勝は、社が準決勝

阪神地区予選を経て、挑んだこの日。宿敵の育英を迎え「集中力が研ぎ澄まされた」と田中監督。共に190分の井藤と大沢がゴール下も3点シュートも決めるなど、内外にバランスよく攻めた。昨季は全国高校選手権2回戦で延長の末、1点差で涙をのんだ。森本は「今年はメインコートへ」と8強入りを誓った。
（藤村有希子）

で市尼崎を破った神院大付を振り切って2-1で競り勝った。女子決勝は氷上が姫路南にストレート

接戦制し覇権奪回 男子・社

長く閉ざされた扉をこじ開け、うれし泣きで歓喜に浸った。男子の社は



男子決勝・社一神院大付 第1セット、スパイクを放つ社のエース大西

ト勝ちを収めた。新型コロナウイルスの影響で、前回と前々回の大会は4強を決めて終了しており、大会は3年ぶりに決勝まで実施した。

が力強いスパイクで躍動。最後は21-21から畳みかけ、2020年まで12連覇を誇った市尼崎を破って初の決勝に進んだ神院大付を退けた。

近年は5大会連続で準優勝。前回の優勝は指揮官が1年生だった1996年までさかのぼる。今季は故障で主力を欠き、選手間で穴を埋めながら頂点へと駆け上がった。一力を過信せず、今後とも挑戦者の気持ちで戦う」と白石主将。王者の誇りを胸に、早くも夏の戦いに目を向けた。

（長江優咲）

ると身長180センチの木下らにボールを集め、着実に得点を重ねた。全国舞台を経験した選手も多く残る。木下主将は「目標は日本一。緊張する場面でもスパイクを決め、強気で攻め続けられるチームになりたい」と力を込めた。

【男子】準決勝
神院大 2 (25) 2321 0 市尼崎
付 2 (25) 2316 0 神港学
園

岡航輝（以上神院大付）ハントラクル望海、木谷友翼（以上市尼崎）高島仁、山本琉偉（以上神港学園）村木晴心（尼崎）双尾長谷川怜生（姫路）梅木良輔（鳴尾）城崎清春（神戸弘陵）

1須磨ノ浦
△決勝
氷上 2 (25) 1816 0 姫路南

（優秀選手）金子愛音、高下百花（以上氷上）磯辺陽日、村上里緒（以上姫路南）大倉優加、広岡礼愛（以上日ノ本）上田彩菜、小島琉愛（以上須磨ノ浦）坂井蓮貴（常盤）元部亜由（神戸野田）陰山さくら（園田）竹内絢音（西脇）

女王・氷上は危なげなく優勝回数を「33」に伸ばした。昨季から出場を続ける木下、西村のミドルブロッカー2人を生かした攻撃がはまり、川釣監督は「ミドルは今季の得点源。全国でも通用する」と手応えを示した。3年生がサイドを務めた旧チームから顔ぶれが変わっても、攻撃力は健在。セッター小林が「ここぞの場面で決めてくれ

△決勝
社 2 (25) 2225 1 神院大
2 (25) 2251 8 付

（優秀選手）藤原颯真、白石晶（以上社）陳嘉杰、高

△3位決定戦 日ノ本 2-1 浦

（優秀選手）藤原颯真、白石晶（以上社）陳嘉杰、高

（優秀選手）藤原颯真、白石晶（以上社）陳嘉杰、高

兵庫県高等学校バレーボール公式サイト

<http://hyougo-volley.greater.jp/ken/volley>