

2022年度 全日本6人制バレーボールクラブカップ男子選手権大会兵庫県予選大会

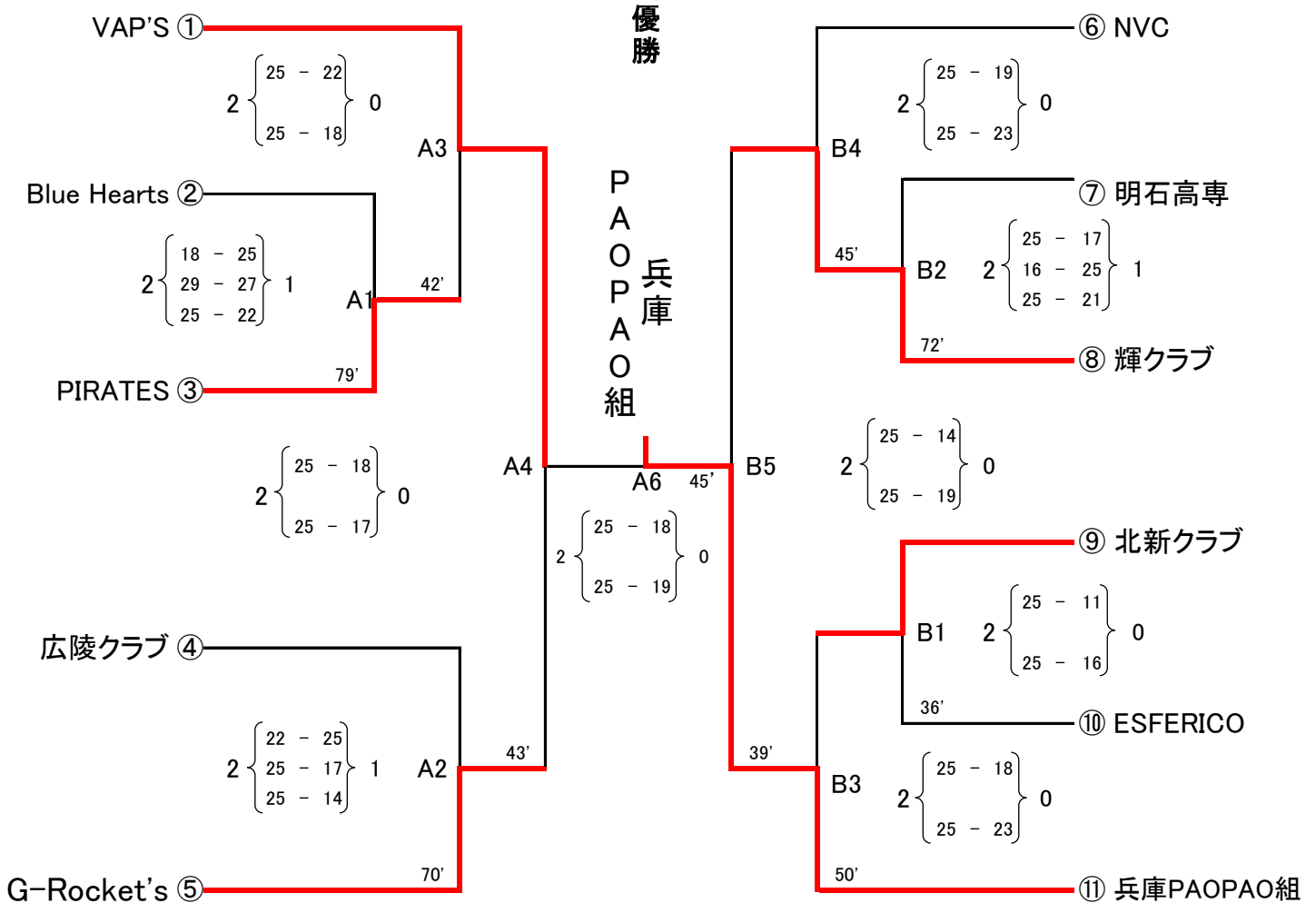
令和4年5月29日(日)

西宮浜甲子園運動公園体育館

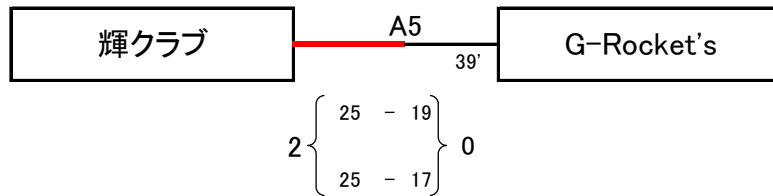
開館 8:30

プロトコール 9:30

【結果】



【代表決定戦】



兵庫県第一代表

兵庫PAOPAO組 (6回目)

兵庫県第二代表

VAP'S (4回目)

近畿ブロック代表

輝クラブ (初)

優勝チームは兵庫県第一代表で、準優勝チームは兵庫県第二代表で  
3位のチームは近畿ブロック代表で下記の全国大会に出場する権利と義務を有する。

開催期日・2022年 8月4日(木曜日)～ 7日(日曜日)  
会場・岡山県 岡山市

文責:競技委員長 久保田 章 090-4279-8564