

令和3年度
 天皇杯・皇后杯 全日本6人制バレーボール選手権大会 兵庫県ラウンド
 <試合結果>

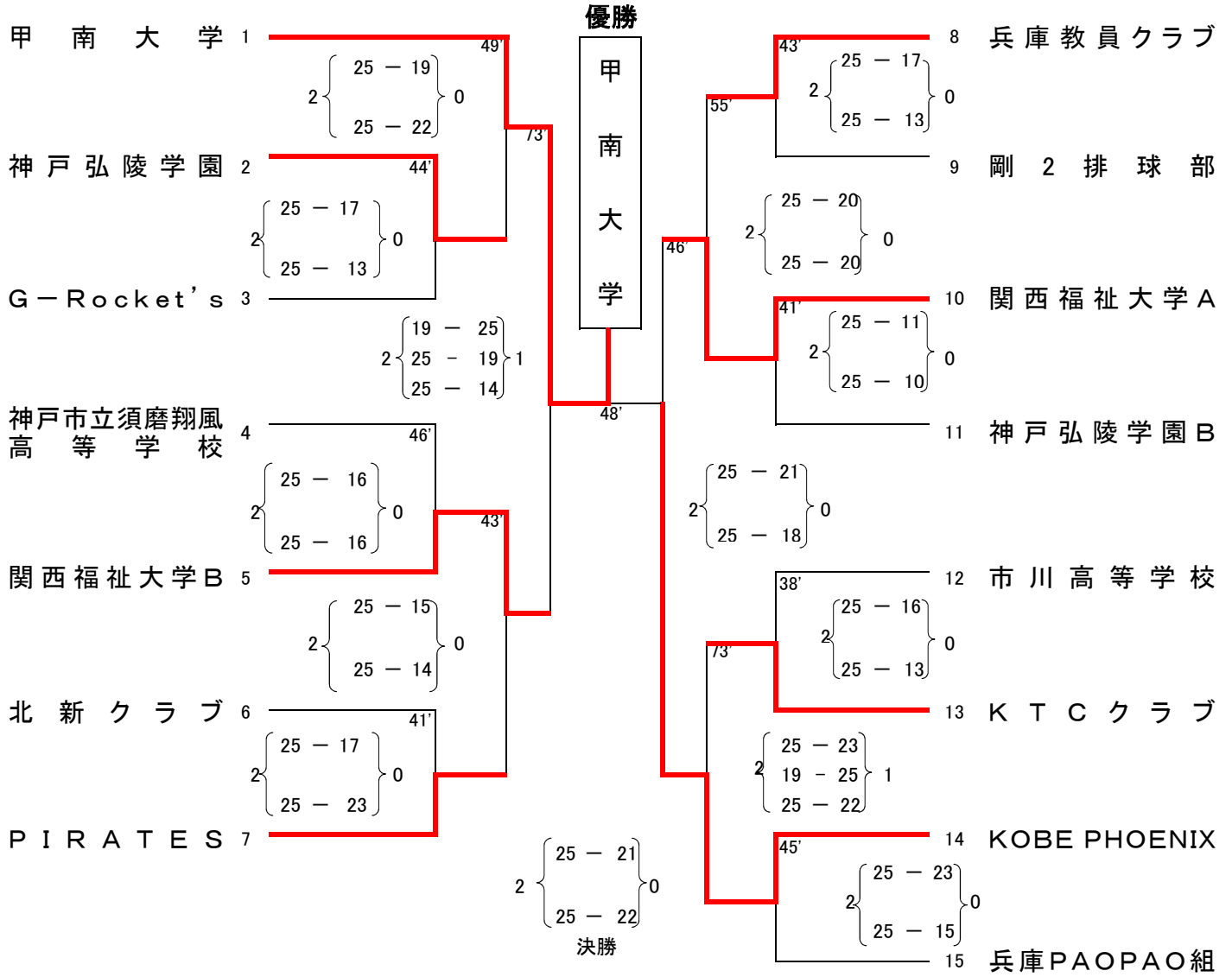
【男子】

日時: 令和3年7月18日(日) 9:30プロトコール

場所: 関西福祉大学体育館

〒678-0255 兵庫県赤穂市新田380-3

TEL:0791-46-2525



※ 当予選大会の優勝チームは、令和3年10月9日(土)に和歌山県橋本市で開催される
 近畿ブロックラウンドに出場する権利と義務を有する。

文責: 競技委員長 赤井 倫大

090-5653-2435