

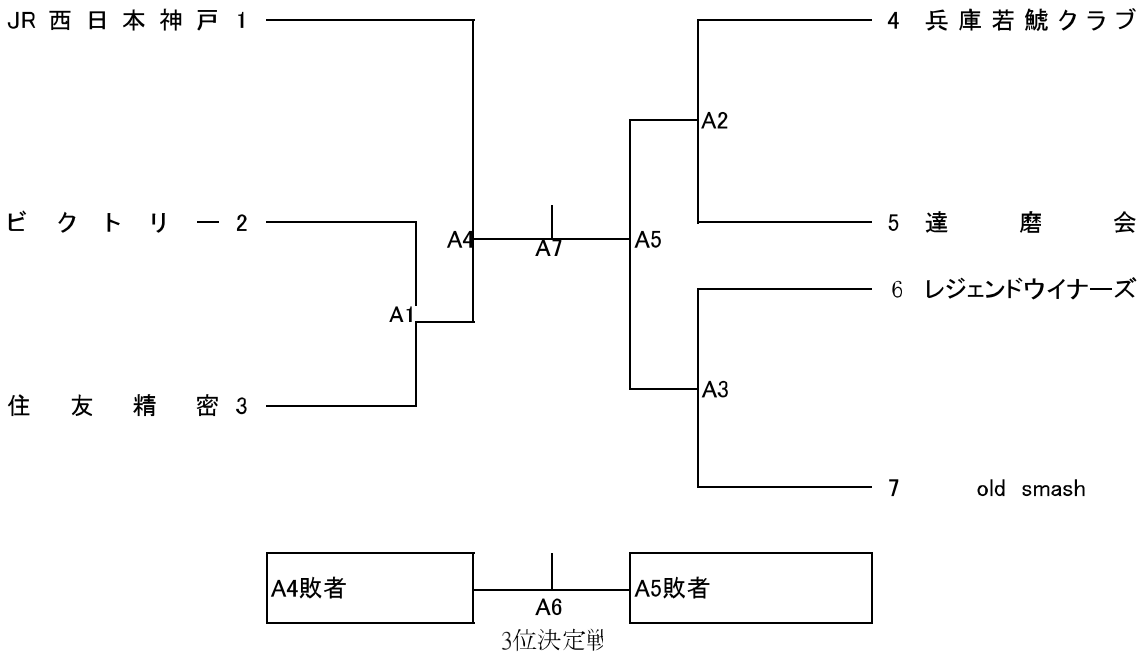
2019年度 第18回

全国社会人9人制バレーボール西ブロック男女優勝大会 兵庫県予選大会(男子)

【男子】

2019年7月28日(日) 9:30プロトコール

於:三菱電機神戸体育館



※第一試合の補助役員は、第3試合のチームでお願いします。
それ以降は前試合の敗者チームにてお願いします。

※ 当予選大会の優勝、準優勝チームは、10月19(土)~21日(月)に鳥取県鳥取市で開催される
全国大会に出場する権利と義務を有する。

文責:競技委員長 赤井 倫大
090-5653-2435